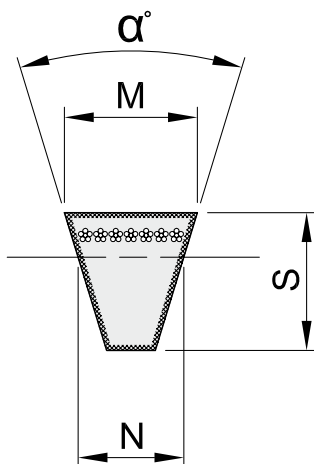
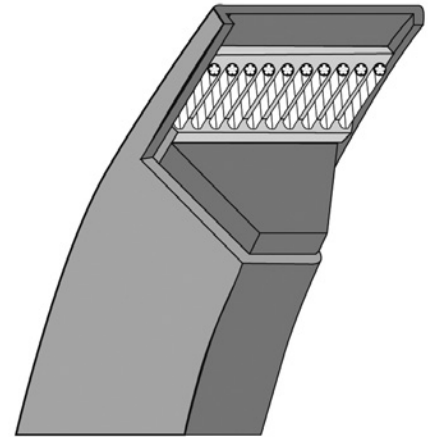


EINFÜHRUNG

Die schmalen Keilriemen sind eine Weiterentwicklung der klassischen Keilriemen. Diese sind geeignet für hohe Drehzahlen und besitzen im Vergleich zu den klassischen Keilriemen eine kompaktere Bauart mit 50% weniger Rillen im Einsatz.

BESCHREIBUNG UND EIGENSCHAFTEN

- Die schmalen Keilriemen werden gemäß ISO 4184 / DIN 2215 gefertigt.
- Verstärktes Polyesterkabel mit verminderter Dehnung.
- Außenflanken seitenverstärkt.
- Widerstandsfähig gegen Mineralöle und tropische Bedingungen.
- Gute elektrische Leitfähigkeit, die normale elektrostatische Gefahren vermeidet.
- Betriebstemperatur von -20° bis $+80^{\circ}$.



Abmessungen der Keilriemen

Artikelnr.	α Grad	M mm	S mm	N mm
SPZ (mm)	38°	9,7	8	8,5
SPA (mm)	38°	12,7	10	11,0
SPB (mm)	38°	16,3	13	14,0
SPC (mm)	38°	22,0	18	19,0