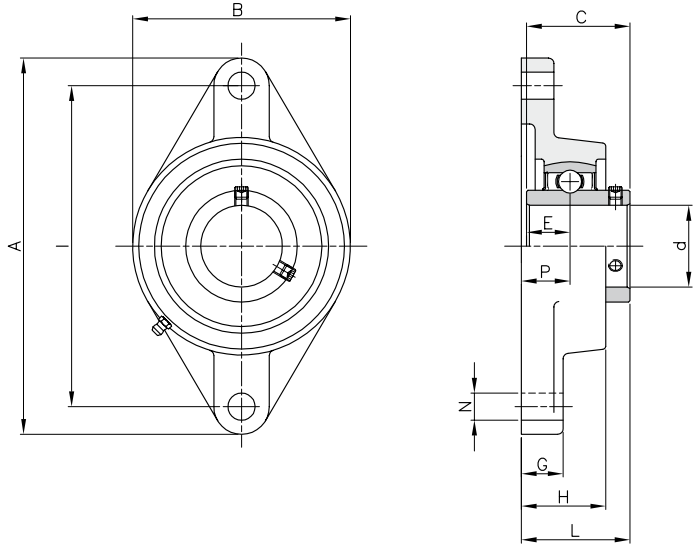
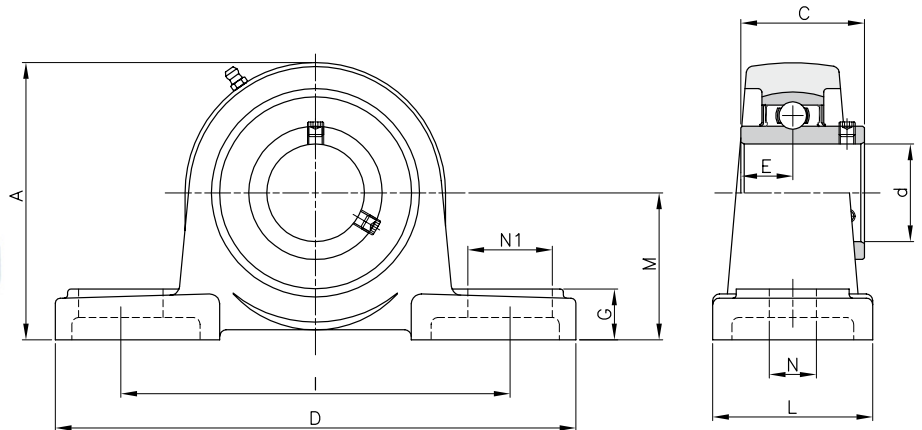
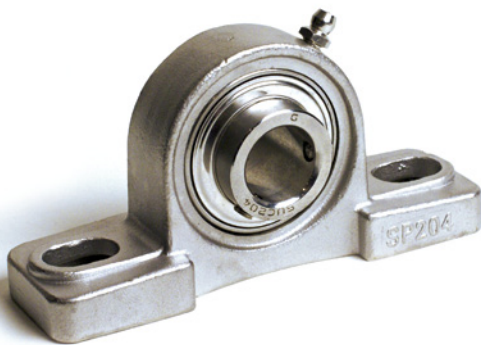


## FLANSCHLAGER ROSTFREI „B-UCFL“



Beschreibung	Artikelnr.	d mm	Abmessungen (mm)									Lager				
			A	I	G	P	H	N	B	L	C	E	Artikelnr.	Last KN dynam. C	statisch C <sub>0</sub>	kg
B-UCFL204	SSBUCFL204	20	113	90	10	15	25,5	12	60	33,3	31	12,7	SSBUC204	9880	6200	0,49
B-UCFL205	SSBUCFL205	25	130	99	10	16	27	16	68	35,7	34	14,3	SSBUC205	10780	6980	0,63
B-UCFL206	SSBUCFL206	30	148	117	10	18	31	16	80	40,2	38,1	15,9	SSBUC206	14970	10040	0,94
B-UCFL207	SSBUCFL207	35	161	130	11	19	34	16	90	44,4	42,9	17,5	SSBUC207	19750	13670	1,2
B-UCFL208	SSBUCFL208	40	175	144	11	21	36	16	100	51,2	49,2	19	SSBUC208	22710	15940	1,6
B-UCFL209	SSBUCFL209	45	188	148	13	22	38	19	108	52,2	49,2	19	SSBUC209	24360	17710	1,9
B-UCFL210	SSBUCFL210	50	197	157	13	22	40	19	115	54,6	51,6	19	SSBUC210	26980	19840	2,2

## STEHLAGER ROSTFREI „B-UCP“



Beschreibung	Artikelnr.	d mm	Abmessungen (mm)									Lager				
			M	D	I	G	N	N1	A	L	C	E	Artikelnr.	Last KN dynam. C	statisch C <sub>0</sub>	kg
B-UCP204	SSBUCP204	20	33,3	127	95	15	13	19	65	38	31	12,7	SSBUC204	9880	6200	0,65
B-UCP205	SSBUCP205	25	36,5	140	105	16	13	16	70	38	34	14,3	SSBUC205	10780	6980	0,79
B-UCP206	SSBUCP206	30	42,9	165	121	18	17	21	83	48	38,1	15,9	SSBUC206	14970	10040	1,3
B-UCP207	SSBUCP207	35	47,6	167	127	19	17	21	94	48	42,9	17,5	SSBUC207	19750	13670	1,6
B-UCP208	SSBUCP208	40	49,2	184	137	19	17	25	100	54	49,2	19	SSBUC208	22710	15940	2
B-UCP209	SSBUCP209	45	54	190	146	20	17	22	108	54	49,2	19	SSBUC209	24360	17710	2,2
B-UCP210	SSBUCP210	50	57,2	206	159	22	20	25	114	60	51,6	19	SSBUC210	26980	19840	2,8