

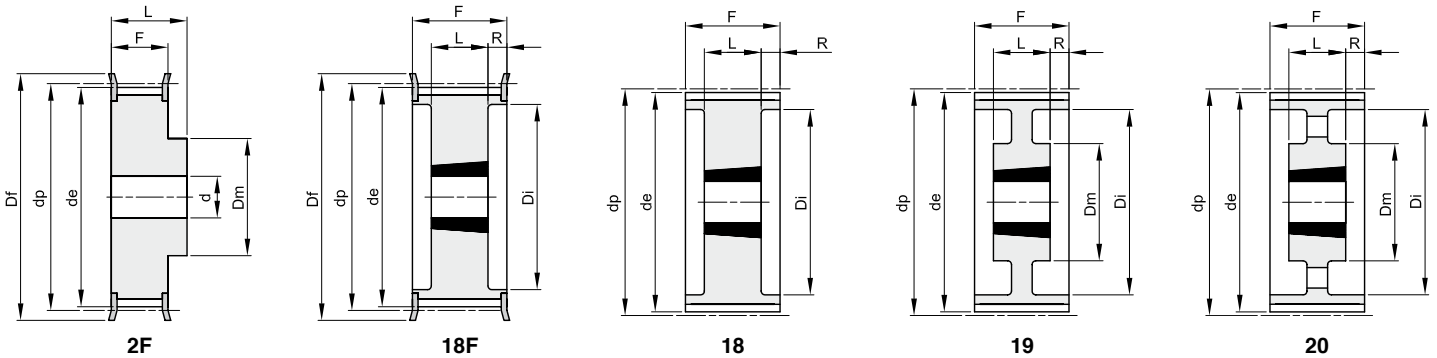


ZAHNRIEMENRÄDER „PCB“ POLYCHAIN FÜR TAPERBUCHSEN

14M

Teilung 14 mm

für Zahnriemenbreite 125 mm



Werkstoff: Stahl
Werkstoff: Grauguss (GG)

Beschreibung	Artikelnr.	Typ	Werkstoff	Zähnezahl	Spanbuchsentyp	Bohrung max.	dp	de	Df	Dm	Di	F	L	R	d	Nr. Bordscheiben	kg
14M 38S 125	PCB48125038	2F	St	38			169,34	166,54	183	141	141	161	32	406	20,3		
14M 40S 125	PCB48125040	2F	St	40			178,25	175,45	188	155	141	161	32	407	23,0		
14M 44S 125	PCB48125044	2F	St	44			196,08	193,28	211	167	141	161	32	411	28,8		
14M 48S 125	PCB48125048	2F	St	48			213,90	211,11	226	185	141	161	32	412	34,6		
TL 14M 50S 125	PCB48125050	18F	GG	50	3525	90	222,82	220,02	240		180	141	65	38	414	16,8	
TL 14M 56S 125	PCB48125056	18F	GG	56	3525	90	249,55	246,76	256		207	141	65	38	416	21,6	
TL 14M 60S 125	PCB48125060	18	GG	60	4030	90	267,38	264,58			224	141	76	32,5		25,6	
TL 14M 64S 125	PCB48125064	18	GG	64	4030	90	285,21	282,41			242	141	76	32,5		29,7	
TL 14M 72S 125	PCB48125072	19	GG	72	4030	90	320,86	318,06		215	278	141	76	32,5		30,0	
TL 14M 80S 125	PCB48125080	19	GG	80	4030	90	356,51	353,71		215	314	141	76	32,5		33,4	
TL 14M 90S 125	PCB48125090	19	GG	90	4030	90	401,07	398,27		215	360	141	76	32,5		39,4	
TL 14M 112S 125	PCB48125112	20	GG	112	4535	120	499,11	496,31		215	456	141	89	26		56,0	
TL 14M 140S 125	PCB48125140	20	GG	140	4535	120	623,89	621,09		215	581	141	89	26		73,0	
TL 14M 168S 125	PCB48125168	20	GG	168	5040	125	748,66	745,87		267	706	141	102	19,5		101,0	
TL 14M 192S 125	PCB48125192	20	GG	192	5040	125	855,61	852,82		267	802	141	102	19,5		121,5	