

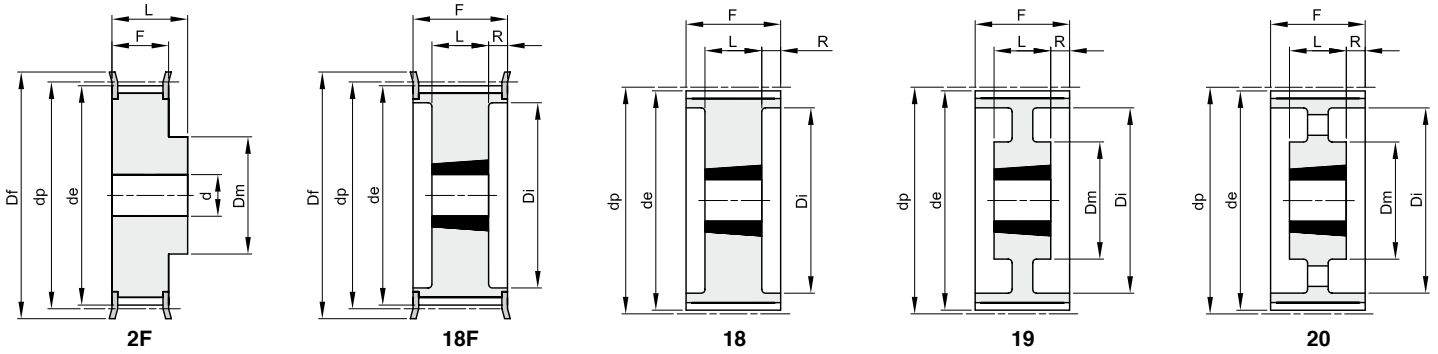


# ZAHNRIEMENRÄDER „PCB“ POLYCHAIN FÜR TAPERBUCHSEN

## 14M

### Teilung 14 mm

für Zahnriemenbreite 90 mm



Werkstoff: Stahl  
Werkstoff: Grauguss (GG)

Beschreibung	Artikelnr.	Typ	Werkstoff	Zähnezahl	Spanbuchsentyp	Bohrung max.	dp	de	Df	Dm	Di	F	L	R	d	Nr. Bordscheiben	kg
14M 36S 90	PCB48090036	2F	St	36			160,43	157,63	168	131	106	136			32	405	14,5
14M 38S 90	PCB48090038	2F	St	38			169,34	166,54	183	141	106	136			32	406	17,5
14M 40S 90	PCB48090040	2F	St	40			178,25	175,45	188	155	106	136			32	407	19,1
14M 44S 90	PCB48090044	2F	St	44			196,08	193,28	211	167	106	136			32	411	23,9
TL 14M 48S 90	PCB48090048	18F	St	48	3525	90	213,90	211,11	226		171	106	66	20		412	12,7
TL 14M 50S 90	PCB48090050	18F	GG	50	3525	90	222,82	220,02	240		180	106	66	20		414	14,5
TL 14M 56S 90	PCB48090056	18F	GG	56	3525	90	249,55	246,76	256		207	106	66	20		416	19,0
TL 14M 60S 90	PCB48090060	18	GG	60	3525	90	267,38	264,58			224	106	66	20			22,5
TL 14M 64S 90	PCB48090064	18	GG	64	3525	90	285,21	282,41			242	106	66	20			24,0
TL 14M 72S 90	PCB48090072	19	GG	72	3525	90	320,86	318,06		178	278	106	66	20			22,6
TL 14M 80S 90	PCB48090080	19	GG	80	4030	90	356,51	353,71		215	314	106	76	15			27,0
TL 14M 90S 90	PCB48090090	19	GG	90	4030	90	401,07	398,27		215	360	106	76	15			34,1
TL 14M 112S 90	PCB48090112	20	GG	112	4535	120	499,11	496,31		215	456	106	90	8			46,0
TL 14M 140S 90	PCB48090140	20	GG	140	4535	120	623,89	621,09		215	581	106	90	8			61,0
TL 14M 168S 90	PCB48090168	20	GG	168	5040	125	748,66	745,87		267	706	106	102	2			90,0
TL 14M 192S 90	PCB48090192	20	GG	192	5040	125	855,61	852,82		267	812	106	102	2			108,5