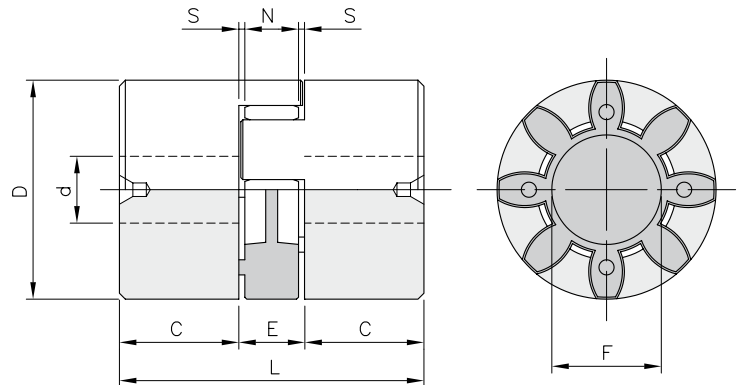
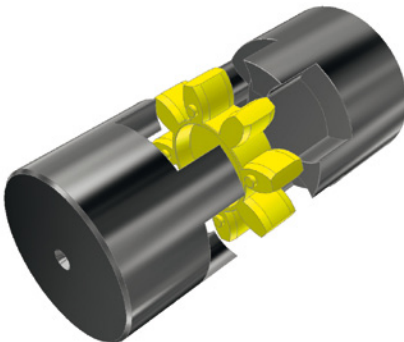


Werkstoff: Aluminium

Beschreibung	Artikelnr.	Bohrung (d)		ABMESSUNGEN NABE							
		min. mm	max. mm	C mm	D mm	E ⁽¹⁾ mm	F mm	N mm	S mm	L mm	kg
GEB SG 9	GEBSG009	4	10	10	20	10	7,2	8	1,0	30	0,013
GEB SG 14	GEBSG014	4	16	11	30	13	10,5	10	1,5	35	0,014
GEB SG 19-24	GEBSG019	8	20	25	40	16	18,0	12	2,0	66	0,110

(1) Einbaumaße



Werkstoff: Aluminium

Beschreibung	Artikelnr.	Bohrung (d)		ABMESSUNGEN NABE							
		min. mm	max. mm	C mm	D mm	E ⁽¹⁾ mm	F mm	N mm	S mm	L mm	kg
GEB SG 24-28	GEBSG024	12	28	30	55	18	27	14	2,0	78	0,23
GEB SG 28-38	GEBSG028	18	35	35	65	20	30	15	2,5	90	0,37
GEB SG 38-45	GEBSG038	18	45	45	80	24	38	18	3,0	114	0,70

(1) Einbaumaße