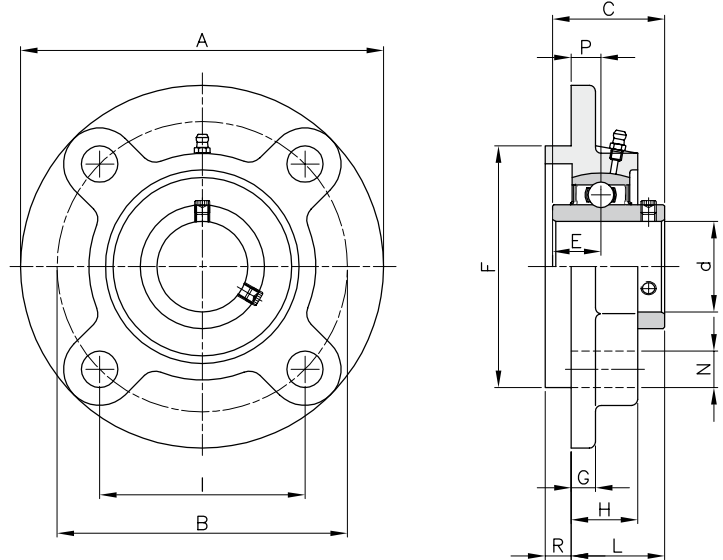


FLANSLAGER GUSS „B-UCFC“



Beschreibung	Artikelnr.	d mm	Abmessungen (mm)												kg
			A	B	I	P	N	R	G	H	F	L	C	E	
B-UCFC204	BUCFC204	20	100	78	55,1	10	12	5	7	20,5	62	28,3	31	12,7	0,69
B-UCFC205	BUCFC205	25	115	90	63,6	10	12	6	7	21	70	29,8	34,1	14,3	1
B-UCFC206	BUCFC206	30	125	100	70,7	10	12	8	8	23	80	32,2	38,1	15,9	1,3
B-UCFC207	BUCFC207	35	136	110	77,8	11	14	8	9	26	90	36,4	42,9	17,5	1,81
B-UCFC208	BUCFC208	40	145	120	84,8	11	14	10	9	26	100	41,2	49,2	19	2,14
B-UCFC209	BUCFC209	45	160	132	93,3	12	16	12	14	26	105	40,2	49,2	19	2,68
B-UCFC210	BUCFC210	50	165	138	97,6	12	16	12	14	28	110	42,6	51,6	19	2,9
B-UCFC211	BUCFC211	55	185	150	106,1	13	19	12	15	31	125	46,4	55,6	22,2	4,01
B-UCFC212	BUCFC212	60	195	160	113,1	15	19	12	15	36	135	56,7	65,1	25,4	4,94
B-UCFC213	BUCFC213	65	205	170	120,2	16	19	14	15	36	145	55,7	65,1	25,4	5,65
B-UCFC214	BUCFC214	70	215	177	125,1	17	19	14	18	40	150	61,4	74,6	30,2	6,95
B-UCFC215	BUCFC215	75	220	184	130,1	18	19	16	18	40	160	62,5	77,8	30,3	7,56
B-UCFC216	BUCFC216	80	240	200	141	18	23	16	18	42	170	67,3	82,6	33,3	9,15