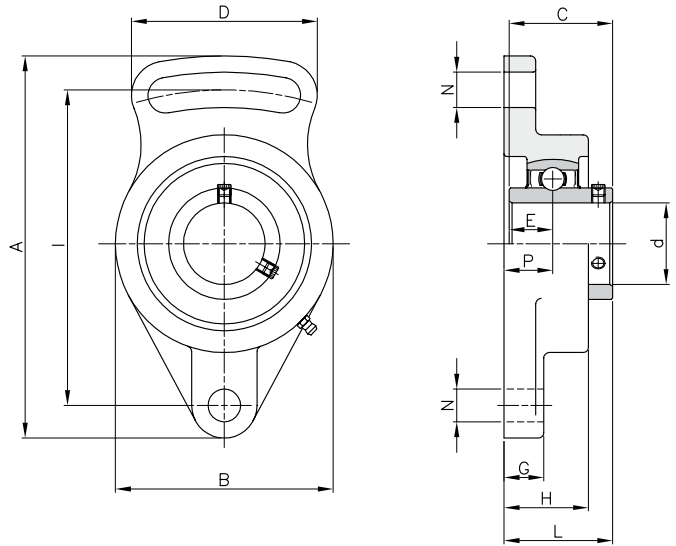
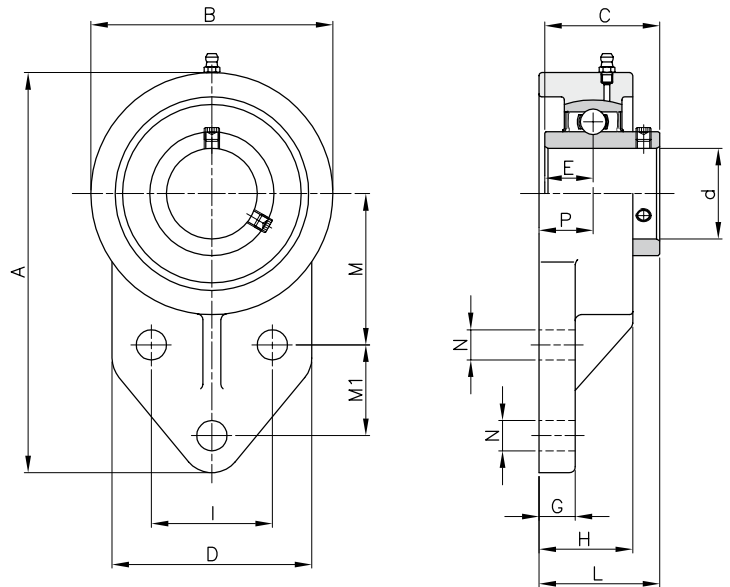
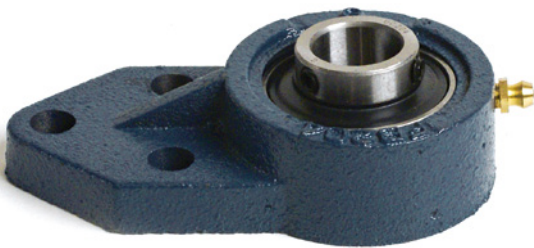


FLANSLAGER GUSS „B-UCFA“



Beschreibung	Artikelnr.	d mm	Abmessungen (mm)											kg
			A	I	P	G	H	N	B	L	D	C	E	
B-UCFA204	BUCFA204	20	98	78	15	12	25,5	10	60	33,3	50	31	12,7	0,46
B-UCFA205	BUCFA205	25	124	98	16	14	27	13	70	36,8	65	34,1	14,3	0,66
B-UCFA206	BUCFA206	30	141	115	18	14	31	13	83	40,2	72	38,1	15,9	0,93
B-UCFA207	BUCFA207	35	155	128	19	16	34	15	96	44,4	82	42,9	17,5	1,46
B-UCFA208	BUCFA208	40	171	142	21	16	38	15	105	51,2	87	49,2	19	1,78
B-UCFA209	BUCFA209	45	179	146	22	18	40	17	111	52,2	90	49,2	19	2,03
B-UCFA210	BUCFA210	50	189	155	22	18	40	17	116	54,6	94	51,6	19	2,23

FLANSLAGER GUSS „B-UCFB“



Beschreibung	Artikelnr.	d mm	Abmessungen (mm)													kg
			A	B	D	H	N	G	M	M1	I	P	L	C	E	
B-UCFB204	BUCFB204	20	110	62	52	25,5	10	13	42	27	32	15	33,3	31	12,7	0,54
B-UCFB205	BUCFB205	25	116	68	56	27	10	13	45	27	34	16	35,8	34,1	14,3	0,79
B-UCFB206	BUCFB206	30	130	78	65	31	10	13	50	29	40	18	40,2	38,1	15,9	0,95
B-UCFB207	BUCFB207	35	144	90	70	34	10	15	55	32	46	19	44,4	42,9	17,5	1,29
B-UCFB208	BUCFB208	40	164	100	78	36	12	16	60	41	50	21	51,2	49,2	19	1,78
B-UCFB209	BUCFB209	45	174	106	80	38	12	18	65	43	54	22	52,2	49,2	19	1,91
B-UCFB210	BUCFB210	50	184	112	86	40	12	18	68	46	58	22	54,6	51,6	19	2,36