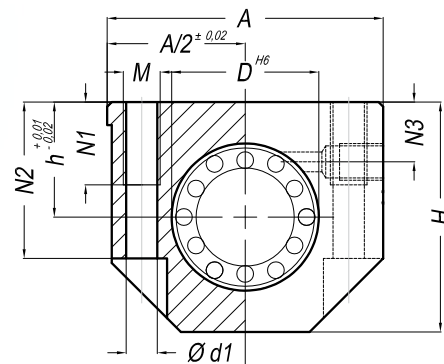
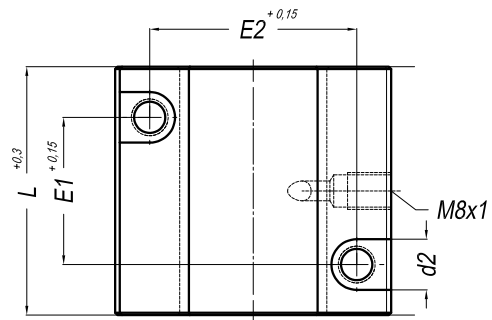




KG35 – KUGELBUCHSENEINHEIT

EINZEL, GESCHLOSSEN



Passende Kugellager finden Sie auf den Seiten 406–407.

Artikelnr.	Ød	ØD	A	H	h	L	N1	N2	N3	E1	E2	Ød1	d2	M	kg
B-KG35-08	8	16	35	28	13	32	10	19,5	8	20	25	3,3	6	M4	0,06
B-KG35-12	12	22	43	35	18	39	13	25	10	23	32	4,2	8	M5	0,1
B-KG35-16	16	26	53	42	22	43	13	30	12	26	40	5,2	10	M6	0,17
B-KG35-20	20	32	60	50	25	54	18	34	13	32	45	6,8	11	M8	0,27
B-KG35-25	25	40	78	60	30	67	22	40	15	40	60	8,6	15	M10	0,55
B-KG35-30	30	47	87	70	35	79	22	48	16	45	68	8,6	15	M10	0,82
B-KG35-40	40	62	108	90	45	91	26	60	20	58	86	10,3	18	M12	1,45
B-KG35-50	50	75	132	105	50	113	34	49	20	50	108	14,25	20	M16	2,35
B-KG35-60	60	90	178	128	69	142	40	100	–	90	130	17,5	26	M20	7,1
B-KG35-80	80	120	232	186	93	185	48	136	–	110	170	22	33	M24	16,7

- Befestigung des Lagers im Gehäuse erfolgt über Sicherungsringe nach DIN 471
- Befestigungsschrauben DIN EN ISO 4762 – 8.8, Federring
- Gewichtsangabe ohne Linearkugellager
- Schmierbohrung M8 x 1