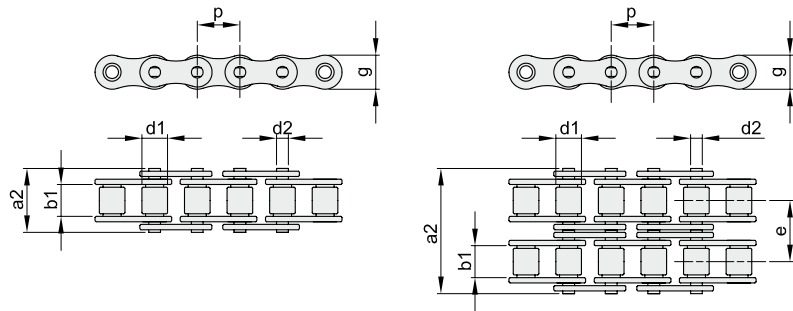


Rollenketten aus rostfreiem Stahl AISI 304, mit massiven Rollen bieten diese einen sehr guten Korrosionsschutz.

Diese können in Nass-Anwendungen mit Wasser oder chemischen Öle und hohen Temperaturen verwendet werden.

Einsatzbereich von -20°C bis +400°C



Ketten gefertigt nach ISO 9001

**Ketten vorgereckt
5 Meter VPE**



EINFACH

ISO	Artikelnr.	p		b ₁ mm min.	d ₂ mm	d ₁ mm max.	a ₂ mm max.	g mm max.	F _B min KN	q kg/m ≈
		mm	inch							
06B-1	740109000	9,525	3/8"	5,72	3,28	6,35	13,5	8,26	6,6	0,40
08B-1	740112000	12,7	1/2"	7,75	4,45	8,51	17,0	11,81	12,0	0,68
10B-1	740115000	15,875	5/8"	9,65	5,08	10,16	19,6	14,73	15,0	0,91
12B-1	740119000	19,05	3/4"	11,68	5,72	12,07	22,7	16,13	17,0	1,12
16B-1	740125000	25,4	1"	17,02	8,28	15,88	36,1	21,08	40,0	2,59

ZWEIFACH

ISO	Artikelnr.	p		b ₁ mm min.	d ₂ mm	d ₁ mm max.	a ₂ mm max.	g mm max.	e mm	F _B min KN	q kg/m ≈
		mm	inch								
06B-2	740109200	9,525	3/8"	5,72	3,28	6,35	23,8	8,26	10,24	10,5	0,76
08B-2	740112200	12,7	1/2"	7,75	4,45	8,51	31,0	11,81	13,92	22,0	1,31
10B-2	740115200	15,875	5/8"	9,65	5,08	10,16	36,2	14,73	16,59	28,4	1,79
12B-2	740119200	19,05	3/4"	11,68	5,72	12,07	42,2	16,13	19,46	33,3	2,22
16B-2	740125200	25,4	1"	17,02	8,28	15,88	68,0	21,08	31,88	74,4	5,03