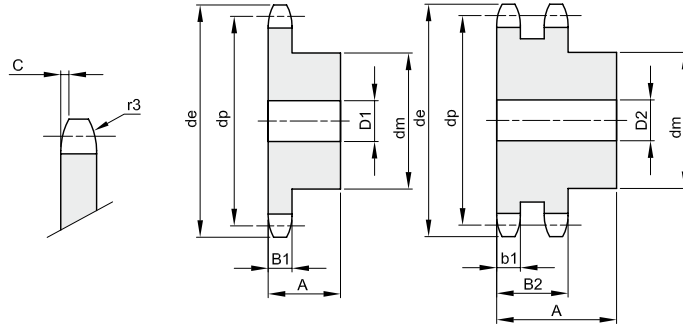




KETTENRÄDER MIT GEHÄRTETEN ZÄHNEN FÜR ROLLENKETTEN DIN 8187

5/8" x 3/8"
15,875 x 9,65 mm
 Rollen Ø 10,16 mm
10B - 1 - 2

B1	B2	B3	b1	C	r3
9,1	25,5		9	1,6	16

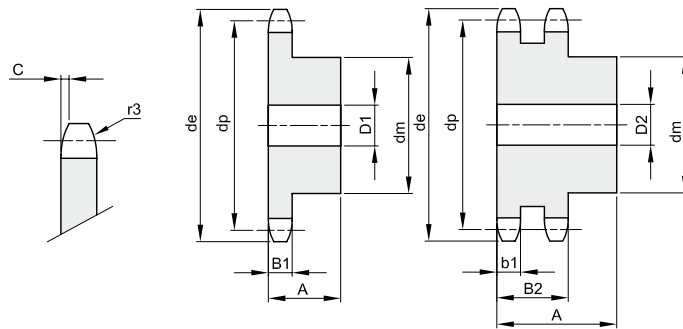


Werkstoff: Stahl C45

Z	de	dp	einfach				zweifach					
			Artikelnr.	dm	D1	A	kg	Artikelnr.	dm	D2	A	kg
12	68,2	61,34	191350012	42	12	30	0,37					
13	73,2	66,32	191350013	47	12	30	0,46					
14	78,2	71,34	191350014	52	12	30	0,56					
15	83,2	76,36	191350015	57	12	30	0,67					
16	88,3	81,37	191350016	60	12	30	0,76					
17	93,3	86,39	191350017	60	12	30	0,88					
18	98,3	91,42	191350018	70	14	30	1,01					
19	103,3	96,45	191350019	70	14	30	1,15					
20	108,4	101,49	191350020	75	14	30	1,21					
21	113,4	106,52	191350021	75	16	30	1,35					
22	118,4	111,55	191350022	80	16	30	1,41					
23	123,5	116,58	191350023	80	16	30	1,47					
24	128,5	121,62	191350024	80	16	30	1,54					
25	133,6	126,66	191350025	80	16	30	1,60					
30	158,8	151,87	191350030	90	20	35	2,41					

3/4" x 7/16"
19,50 x 11,68 mm
 Rollen Ø 12,07 mm
12B - 1 - 2

B1	B2	B3	b1	C	r3
11,1	30,3		10,8	2	19



Werkstoff: Stahl C45

Z	de	dp	einfach				zweifach					
			Artikelnr.	dm	D1	A	kg	Artikelnr.	dm	D2	A	kg
12	81,8	73,60	191360012	52	16	35	0,65	192360012	53	16	50	1,02
13	87,8	79,59	191360013	58	16	35	0,80	192360013	59	16	50	1,25
14	93,8	85,61	191360014	64	16	35	0,97	192360014	65	16	50	1,46
15	99,8	91,63	191360015	70	16	35	1,16	192360015	71	16	50	1,74
16	105,8	97,65	191360016	75	16	35	1,34	192360016	77	20	50	2,03
17	111,9	103,67	191360017	80	16	35	1,53	192360017	83	20	50	2,36
18	117,9	109,71	191360018	80	16	35	1,62	192360018	89	20	50	2,70
19	123,9	115,75	191360019	80	16	35	1,70	192360019	95	20	50	3,07
20	130,0	121,78	191360020	80	16	35	1,80	192360020	100	20	50	3,43
21	136,0	127,82	191360021	90	20	40	2,35	192360021	100	20	50	3,69
22	142,0	133,86	191360022	90	20	40	2,46	192360022	100	20	50	3,97
23	148,1	139,90	191360023	90	20	40	2,56	192360023	110	20	50	4,51
24	154,1	145,94	191360024	90	20	40	2,68	192360024	110	20	50	4,81
25	160,2	152,00	191360025	90	20	40	2,80	192360025	120	20	50	5,41
30	190,4	182,25	191360030	95	20	40	3,63	192360030	120	20	50	7,19