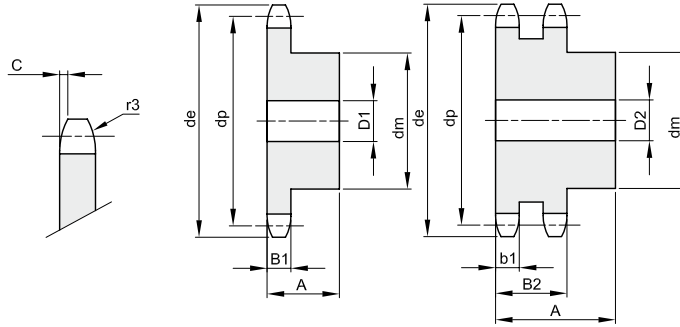




KETTENRÄDER MIT GEHÄRTETEN ZÄHNEN FÜR ROLLENKETTEN DIN 8187

3/8" x 7/32"
9,525 x 5,71 mm
Rollen Ø 6,35 mm
06B - 1 - 2

B1	B2	B3	b1	C	r3
5,3	15,4		5,2	1	10

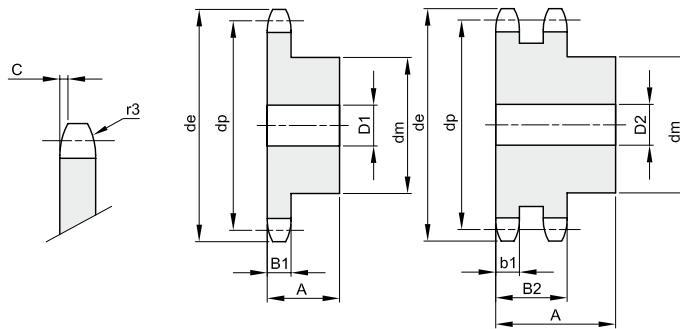


Werkstoff: Stahl C45

Z	de	dp	einfach				zweifach					
			Artikelnr.	dm	D1	A	kg	Artikelnr.	dm	D2	A	kg
13	43,5	39,80	191330013	28	8	25	0,13	192330013	28	10	30	0,16
14	46,5	42,80	191330014	31	8	25	0,16	192330014	31	10	30	0,20
15	49,5	45,81	191330015	34	8	25	0,19	192330015	34	10	30	0,24
16	52,5	48,82	191330016	37	10	28	0,24	192330016	37	12	30	0,27
17	55,5	51,83	191330017	40	10	28	0,28	192330017	40	12	30	0,32
18	58,6	54,85	191330018	43	10	28	0,33	192330018	43	12	30	0,38
19	61,6	57,87	191330019	45	10	28	0,36	192330019	46	12	30	0,42
20	64,6	60,89	191330020	46	10	28	0,39	192330020	49	12	30	0,48
21	67,6	63,91	191330021	48	12	28	0,42	192330021	52	16	30	0,52
22	70,6	66,93	191330022	50	12	28	0,46	192330022	55	16	30	0,58
23	73,7	69,95	191330023	52	12	28	0,50	192330023	58	16	30	0,64
24	76,7	72,97	191330024	54	12	28	0,54	192330024	61	16	30	0,71
25	79,7	76,00	191330025	57	12	28	0,60	192330025	64	16	30	0,79
30	94,8	91,12	191330030	60	12	30	0,72	192330030	79	16	30	1,20

1/2" x 5/16"
12,7 x 7,75 mm
Rollen Ø 8,51 mm
08B - 1 - 2

B1	B2	B3	b1	C	r3
7,2	21		7	1,3	13



Werkstoff: Stahl C45

Z	de	dp	einfach				zweifach					
			Artikelnr.	dm	D1	A	kg	Artikelnr.	dm	D2	A	kg
12	53,9	49,07	191340012	33	10	28	0,21	192340012	35	12	35	0,30
13	57,9	53,06	191340013	37	10	28	0,26	192340013	38	12	35	0,36
14	61,9	57,07	191340014	41	10	28	0,32	192340014	42	12	35	0,44
15	65,9	61,09	191340015	45	10	28	0,38	192340015	46	12	35	0,52
16	69,9	65,10	191340016	50	12	28	0,46	192340016	50	16	38	0,63
17	74,0	69,11	191340017	52	12	28	0,51	192340017	54	16	38	0,73
18	78,0	73,14	191340018	56	12	28	0,59	192340018	58	16	38	0,85
19	82,0	77,16	191340019	60	12	28	0,67	192340019	62	16	38	0,97
20	86,0	81,19	191340020	64	12	28	0,76	192340020	66	16	38	1,10
21	90,1	85,22	191340021	68	14	28	0,85	192340021	70	16	40	1,29
22	94,1	89,24	191340022	70	14	28	0,91	192340022	70	16	40	1,37
23	98,1	93,27	191340023	70	14	28	0,95	192340023	70	16	40	1,46
24	102,1	97,29	191340024	70	14	28	0,98	192340024	75	16	40	1,64
25	106,2	101,33	191340025	70	14	28	1,01	192340025	80	16	40	1,82
30	126,3	121,50	191340030	80	16	30	1,46	192340030	100	16	40	2,79