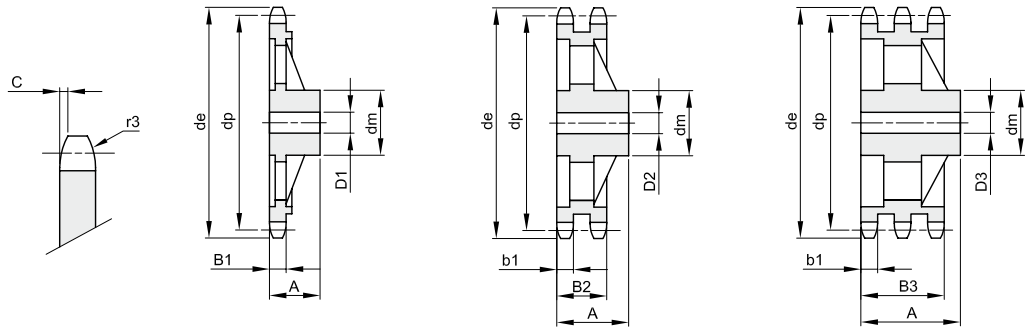




# KETTENRÄDER GUSS FÜR ROLLENKETTEN – DIN 8187

**1" x 17,02 mm**  
**25,4 x 17,02 mm**  
 Rollen Ø 15,88 mm  
**16B – 1 – 2 – 3**

B1	B2	B3	b1	C	r3
16,2	47,7	79,6	15,8	2,5	26

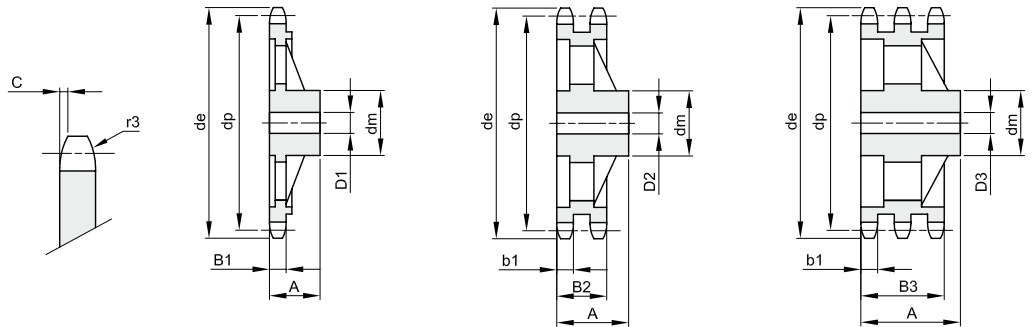


Werkstoff: Grauguss EN-GJL-200

Z	de	dp	einfach					zweifach				dreifach					
			Artikelnr.	dm	D1	A	kg	Artikelnr.	dm	D2	A	kg	Artikelnr.	dm	D3	A	kg
38	319,2	307,59	151380038	110	30	65	8,26	152380038	140	40	75	16,45	153380038	160	45	100	25,40
45	377,9	364,12	151380045	125	30	70	10,75	152380045	150	40	75	19,20	153380045	160	45	100	33,60
57	474,9	461,07	151380057	125	35	70	12,90	152380057	170	40	90	29,50	153380057	180	45	100	44,70
76	628,4	614,65	151380076	140	35	80	24,70	152380076	175	40	95	46,30	153380076	200	45	110	63,10
95	782,0	768,22	151380095	140	40	80	32,00	152380095	175	45	95	53,00	153380095	200	50	110	77,00
114	935,6	921,81	151380114	150	40	80	45,50	152380114	180	45	95	74,00	153380114	200	50	115	97,00

**1"1/4 x 3/4"**  
**31,75 x 19,56 mm**  
 Rollen Ø 19,05 mm  
**20B – 1 – 2 – 3**

B1	B2	B3	b1	C	r3
18,5	54,6	91	18,2	3,5	32



Werkstoff: Grauguss EN-GJL-200

Z	de	dp	einfach					zweifach				dreifach					
			Artikelnr.	dm	D1	A	kg	Artikelnr.	dm	D2	A	kg	Artikelnr.	dm	D3	A	kg
38	399,4	384,49	151400038	125	35	70	12,30	152400038	140	45	90	24,80	153400038	180	50	115	52,00
57	592,3	576,36	151400057	135	40	80	25,60	152400057	170	50	100	43,00	153400057	180	50	130	71,50
76	784,3	768,32	151400076	140	50	90	29,10	152400076	180	50	110	62,50	153400076	200	50	140	115,00