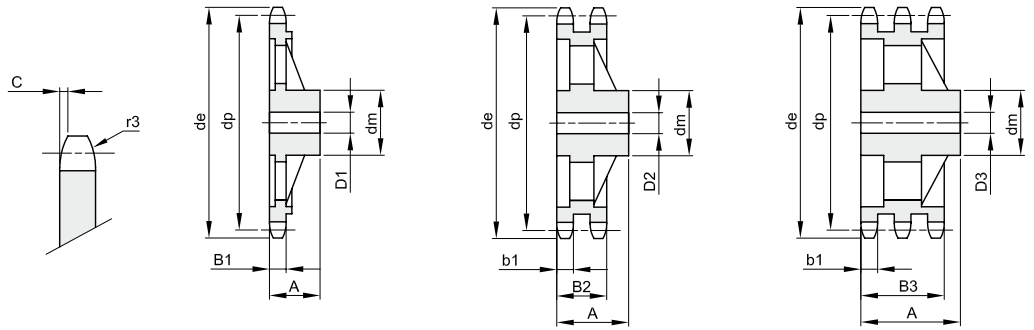




KETTENRÄDER GUSS FÜR ROLLENKETTEN – DIN 8187

5/8" x 3/8"
15,875 x 9,65 mm
 Rollen Ø 10,16 mm
10B – 1 – 2 – 3

B1	B2	B3	b1	C	r3
9,1	25,5	42,1	9	1,6	16

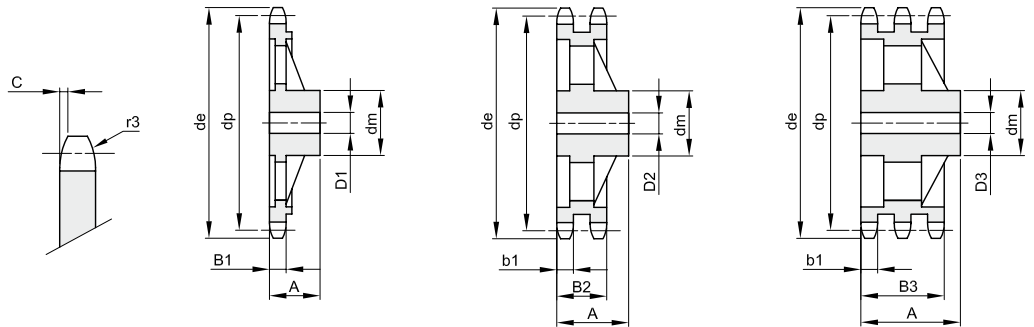


Werkstoff: Grauguss EN-GJL-200

Z	de	dp	einfach				zweifach				dreifach						
			Artikelnr.	dm	D1	A	kg	Artikelnr.	dm	D2	A	kg	Artikelnr.	dm	D3	A	kg
38	199,1	192,24	151350038	80	24	40	2,32	152350038	100	30	50	4,56	153350038	100	32	60	6,50
45	236,0	227,58	151350045	80	24	40	2,88	152350045	100	30	50	4,93	153350045	100	32	60	7,04
57	296,6	288,18	151350057	90	24	45	4,30	152350057	100	30	56	6,50	153350057	100	32	63	8,00
76	392,5	384,16	151350076	90	24	50	7,00	152350076	100	30	63	9,10	153350076	110	35	67	12,00
95	488,5	480,14	151350095	100	24	56	10,65	152350095	110	30	63	12,60	153350095	125	35	70	19,40
114	584,5	576,13	151350114	100	24	56	14,50	152350114	125	30	70	17,80	153350114	125	35	80	24,00

3/4" x 7/16"
19,05 x 11,68 mm
 Rollen Ø 12,07 mm
12B – 1 – 2 – 3

B1	B2	B3	b1	C	r3
11,1	30,3	49,8	10,8	2	19



Werkstoff: Grauguss EN-GJL-200

Z	de	dp	einfach				zweifach				dreifach						
			Artikelnr.	dm	D1	A	kg	Artikelnr.	dm	D2	A	kg	Artikelnr.	dm	D3	A	kg
38	238,9	230,69	151360038	100	24	56	4,75	152360038	110	25	63	7,50	153360038	115	30	70	10,00
45	283,2	273,10	151360045	100	24	56	5,90	152360045	110	30	63	8,30	153360045	140	30	70	13,30
57	355,9	345,81	151360057	100	30	56	6,45	152360057	120	30	63	10,30	153360057	140	40	70	15,25
76	471,1	460,99	151360076	100	30	56	12,30	152360076	135	30	63	15,20	153360076	160	40	75	27,20
95	586,2	576,17	151360095	100	30	65	15,40	152360095	135	30	70	20,20	153360095	170	40	82	36,40
114	701,4	691,36	151360114	100	30	65	17,50	152360114	135	45	70	30,40	153360114	170	50	82	41,10