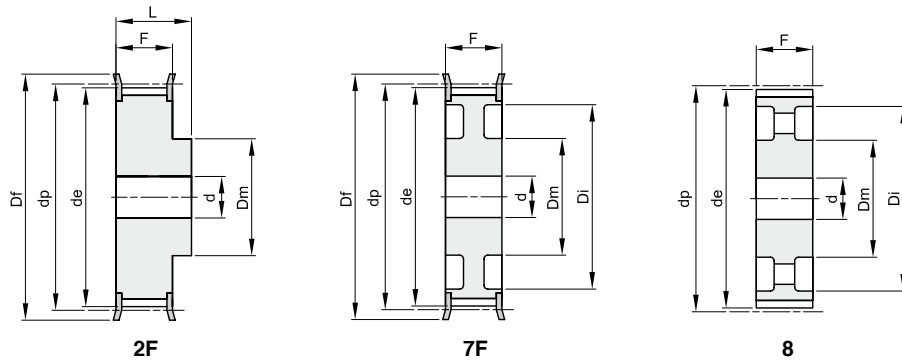


14M

Teilung 14 mm
für Zahnriemenbreite 85 mm



Werkstoff: Stahl
Werkstoff: Grauguss (GG)

code	Typ	Werkstoff	Zähnezahl	dp	de	Df	Dm	Di	F	L	d	Nr. Bordscheiben	kg
28 14M 85	2F	St	28	124,78	122,12	127	100		102	117	24	400	8,77
30 14M 85	2F	St	30	133,69	130,99	138	100		102	117	24	401	10,13
32 14M 85	2F	St	32	142,60	139,88	154	100		102	117	24	403	11,65
34 14M 85	2F	St	34	151,52	148,79	160	100		102	117	24	404	13,15
36 14M 85	2F	St	36	160,43	157,68	168	100		102	117	32	405	14,48
38 14M 85	2F	St	38	169,34	166,60	183	120		102	117	32	406	16,62
40 14M 85	2F	St	40	178,25	175,49	188	135		102	117	32	407	18,84
44 14M 85	2F	St	44	196,08	193,28	211	135		102	117	32	411	22,86
48 14M 85	2F	St	48	213,90	211,11	226	150		102	117	32	412	27,58
56 14M 85	7F	GG	56	249,55	246,76	256	150	207	102	102	32	416	24,19
64 14M 85	7F	GG	64	285,21	282,41	296	150	240	102	102	32	418	28,57
72 14M 85	8	GG	72	320,86	318,06		150	278	102	102	32		28,26
80 14M 85	8	GG	80	356,51	353,71		150	314	102	102	32		31,00
90 14M 85	8	GG	90	401,07	398,28		150	358	102	102	32		35,00
112 14M 85	8	GG	112	499,11	496,32		150	456	102	102	32		43,50
144 14M 85	8	GG	144	641,71	638,92		150	600	102	102	32		50,00
168 14M 85	8	GG	168	748,66	745,87		150	706	102	102	32		63,00
192 14M 85	8	GG	192	855,62	852,82		165	813	102	102	32		76,00