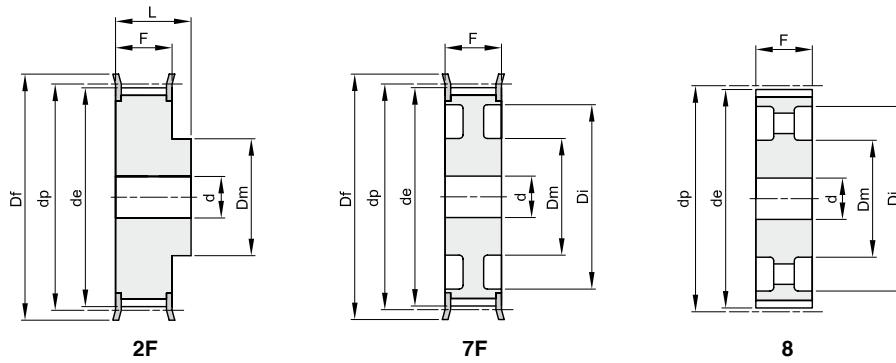


14M

Teilung 14 mm

für Zahnriemenbreite 55 mm



Werkstoff: Stahl
Werkstoff: Grauguss (GG)

code	Typ	Werkstoff	Zähnezahl	dp	de	Df	Dm	Di	F	L	d	Nr. Bordscheiben	kg
28 14M 55	2F	St	28	124,78	122,12	127	100		70	85	24	400	5,70
30 14M 55	2F	St	30	133,69	130,99	138	100		70	85	24	401	7,10
32 14M 55	2F	St	32	142,60	139,88	154	100		70	85	24	403	7,90
34 14M 55	2F	St	34	151,52	148,79	160	100		70	85	24	404	9,33
36 14M 55	2F	St	36	160,43	157,68	168	100		70	85	24	405	10,49
38 14M 55	2F	St	38	169,34	166,60	183	120		70	85	24	406	12,11
40 14M 55	2F	St	40	178,25	175,49	188	120		70	85	24	407	13,30
44 14M 55	2F	St	44	196,08	193,28	211	120		70	85	24	411	16,12
48 14M 55	7F	GG	48	213,90	211,11	226	135	170	70	70	24	412	13,50
56 14M 55	7F	GG	56	249,55	246,76	256	135	207	70	70	28	416	15,78
64 14M 55	7F	GG	64	285,21	282,41	296	135	240	70	70	28	418	19,04
72 14M 55	8	GG	72	320,86	318,06		135	278	70	70	28		18,41
80 14M 55	8	GG	80	356,51	353,71		135	314	70	70	28		20,27
90 14M 55	8	GG	90	401,07	398,28		135	358	70	70	28		22,98
112 14M 55	8	GG	112	499,11	496,32		135	456	70	70	28		29,29
144 14M 55	8	GG	144	641,71	638,92		135	600	70	70	28		36,00
168 14M 55	8	GG	168	748,66	745,87		135	706	70	70	28		40,00
192 14M 55	8	GG	192	855,62	852,82		135	813	70	70	28		47,50