

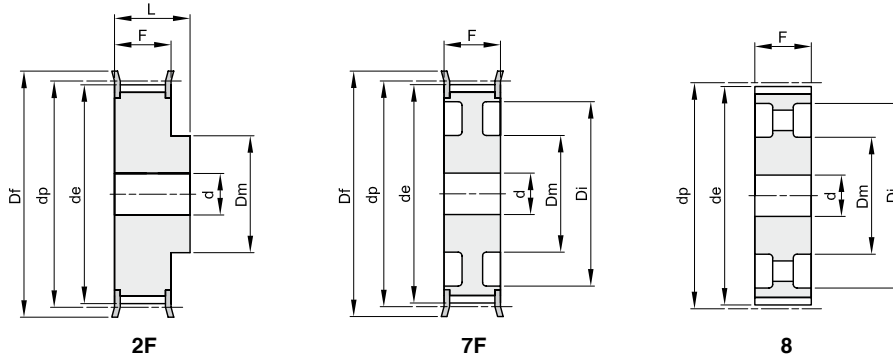


ZAHNRIEMENRÄDER PROFIL HTD®

14M

Teilung 14 mm

für Zahnriemenbreite 115 mm



Werkstoff: Stahl
Werkstoff: Grauguss (GG)

code	Typ	Werkstoff	Zähnezahl	dp	de	Df	Dm	Di	F	L	d	Nr. Bordscheiben	kg
28 14M 115	2F	St	28	124,78	122,12	127	100		133	148	32	400	10,75
30 14M 115	2F	St	30	133,69	130,99	138	100		133	148	32	401	12,52
32 14M 115	2F	St	32	142,60	139,88	154	100		133	148	32	403	14,48
34 14M 115	2F	St	34	151,52	148,79	160	100		133	148	32	404	16,45
36 14M 115	2F	St	36	160,43	157,68	168	120		133	148	32	405	18,99
38 14M 115	2F	St	38	169,34	166,60	183	120		133	148	32	406	21,31
40 14M 115	2F	St	40	178,25	175,49	188	135		133	148	32	407	24,04
44 14M 115	2F	St	44	196,08	193,28	211	140		133	148	32	411	29,41
48 14M 115	2F	St	48	213,90	211,11	226	150		133	148	32	412	35,00
56 14M 115	2F	St	56	249,55	246,76	256	150		133	148	32	416	48,00
64 14M 115	7F	GG	64	285,21	282,41	296	150	240	133	133	32	418	36,00
72 14M 115	8	GG	72	320,86	318,06		150	278	133	133	32		36,00
80 14M 115	8	GG	80	356,51	353,71		150	314	133	133	32		40,00
90 14M 115	8	GG	90	401,07	398,28		150	358	133	133	32		45,00
112 14M 115	8	GG	112	499,11	496,32		150	456	133	133	32		55,50
144 14M 115	8	GG	144	641,71	638,92		165	600	133	133	32		71,00
168 14M 115	8	GG	168	748,66	745,87		165	706	133	133	32		83,00
192 14M 115	8	GG	192	855,62	852,82		165	813	133	133	32		96,00