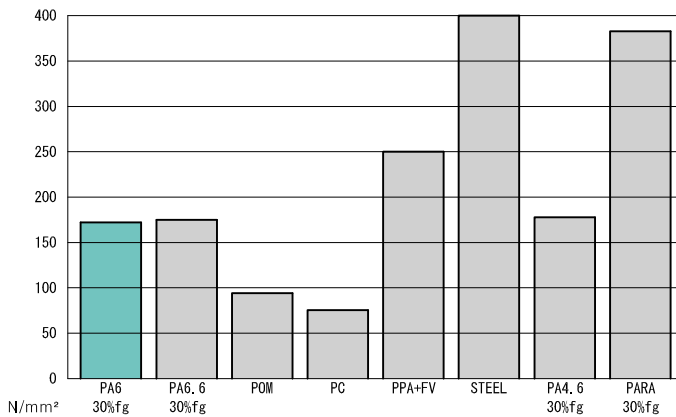
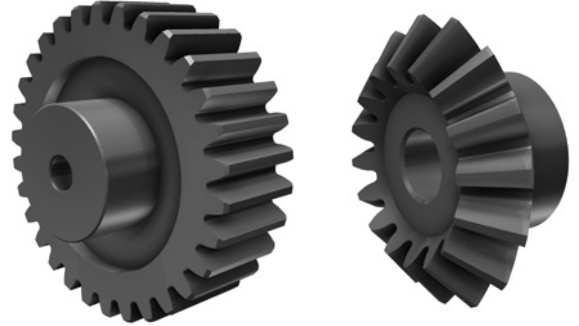


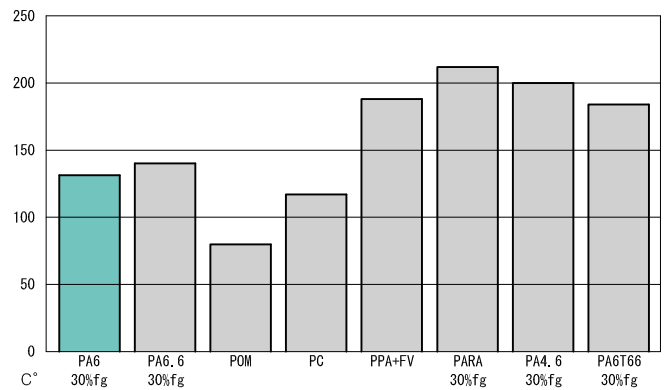
Die Zahn- und KegelrÄder sind aus thermoplastischem Material NYLON PA 6 mit 30% Glasfaseranteil, was deren grauen Farbe bestimmt.

MERKMALE

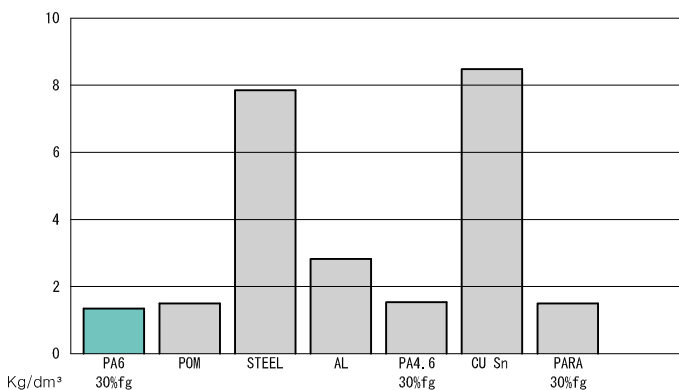
- hohe mechanische WiderstandsfÄhigkeit, Steifigkeit, HÄrte und ZÄhigkeit
- hohe WiderstandsfÄhigkeit gegen das Verdrehen
- hohe WiderstandsfÄhigkeit gegen Ermüdung
- hohe mechanische DÄmpfung
- gute FlieBfÄhigkeit
- ausgezeichnete Verschleiffestigkeit und chemische BestÄndigkeit
- gute elektrische Isoliereigenschaften



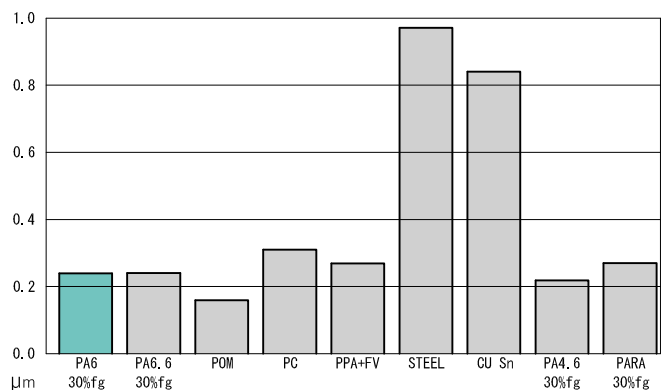
RESISTENZA ALLA FLESSIONE / FLEXING RESISTANCE



TEMPERATURA MASSIMA IN CONTINUO / MAXIMUM TEMPERATURE OF USE



PESO SPECIFICO / SPECIFIC WEIGHT



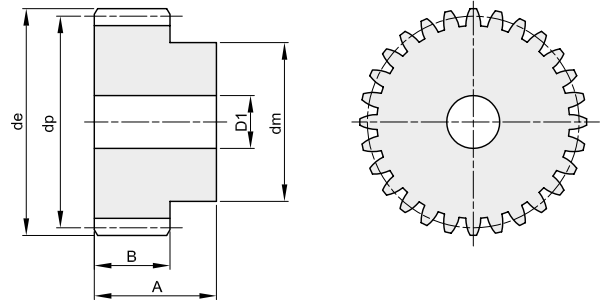
COEFFICIENTE D'ATTRITO / FRICTION COEFFICIENT



ZÄHRÄDER AUS THERMOPLASTIK

MODUL 1
Eingriffswinkel **20°**

A	B
25	15



Werkstoff: **NYLON PA6+FV**

Z	Artikelnr.	de	dp	dm	D1	kg
10	PV401010010	12	10	12		0,002
12	PV401010012	14	12	9	4	0,003
13	PV401010013	15	13	10	4	0,003
14	PV401010014	16	14	10	4	0,004
15	PV401010015	17	15	10	4	0,004
16	PV401010016	18	16	13	5	0,005
17	PV401010017	19	17	14	5	0,006
18	PV401010018	20	18	14	5	0,006
19	PV401010019	21	19	14	5	0,007
20	PV401010020	22	20	16	5	0,008
21	PV401010021	23	21	16	5	0,009
22	PV401010022	24	22	18	5	0,009
23	PV401010023	25	23	18	6	0,010
24	PV401010024	26	24	20	6	0,012
25	PV401010025	27	25	20	6	0,011
26	PV401010026	28	26	22	6	0,013
27	PV401010027	29	27	22	6	0,015
28	PV401010028	30	28	22	6	0,015
29	PV401010029	31	29	25	6	0,018
30	PV401010030	32	30	25	6	0,018
31	PV401010031	33	31	25	6	0,019
32	PV401010032	34	32	25	6	0,019
33	PV401010033	35	33	25	6	0,020
34	PV401010034	36	34	30	8	0,024
35	PV401010035	37	35	30	8	0,024
36	PV401010036	38	36	30	8	0,028
37	PV401010037	39	37	30	8	0,026
38	PV401010038	40	38	30	8	0,028
39	PV401010039	41	39	30	8	0,028
40	PV401010040	42	40	30	8	0,029
41	PV401010041	43	41	30	8	0,031
42	PV401010042	44	42	35	10	0,035
43	PV401010043	45	43	35	10	0,035
44	PV401010044	46	44	35	10	0,036
45	PV401010045	47	45	35	10	0,037
47	PV401010047	49	47	35	10	0,041
48	PV401010048	50	48	35	10	0,042
49	PV401010049	51	49	35	10	0,044
50	PV401010050	52	50	35	10	0,045
52	PV401010052	54	52	35	14	0,042
55	PV401010055	57	55	35	14	0,045
56	PV401010056	58	56	35	14	0,053

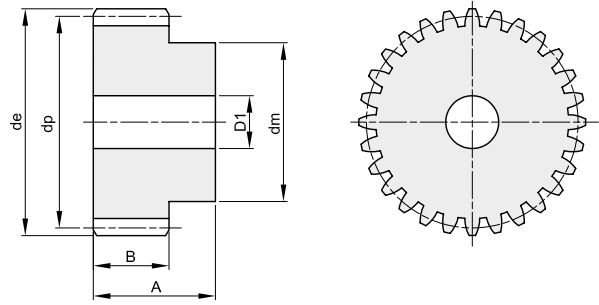
Z	Artikelnr.	de	dp	dm	D1	kg
58	PV401010058	60	58	35	14	0,049
60	PV401010060	62	60	40	14	0,058
64	PV401010064	66	64	40	14	0,064
65	PV401010065	67	65	40	20	0,060
70	PV401010070	72	70	40	20	0,071
71	PV401010071	73	71	40	20	0,072
72	PV401010072	74	72	40	20	0,078
73	PV401010073	75	73	40	20	0,072
74	PV401010074	76	74	40	20	0,072
75	PV401010075	77	75	50	20	0,074
77	PV401010077	79	77	50	20	0,100
80	PV401010080	82	80	50	20	0,097
85	PV401010085	87	85	50	20	0,127
88	PV401010088	90	88	50	20	0,094
90	PV401010090	92	90	50	20	0,115
95	PV401010095	97	95	50	20	0,103
100	PV401010100	102	100	50	20	0,119
104	PV401010104	106	104	50	20	0,109
110	PV401010110	112	110	50	20	0,125
120	PV401010120	122	120	50	20	0,122



ZÄHRÄDER AUS THERMOPLASTIK

MODUL 2
Eingriffswinkel **20°**

A	B
35	20



Werkstoff: **NYLON PA6+FV**

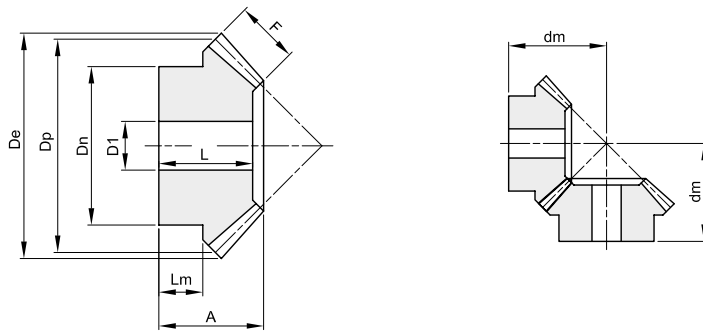
Z	Artikelnr.	de	dp	dm	D1	kg
12	PV401020012	28	24	18	8	0,015
13	PV401020013	30	26	18	8	0,017
14	PV401020014	32	28	20	8	0,020
15	PV401020015	34	30	22	8	0,023
16	PV401020016	36	32	25	8	0,029
17	PV401020017	38	34	25	8	0,031
18	PV401020018	40	36	30	10	0,034
19	PV401020019	42	38	30	10	0,040
20	PV401020020	44	40	30	10	0,042
21	PV401020021	46	42	30	10	0,046
22	PV401020022	48	44	30	10	0,049
23	PV401020023	50	46	35	10	0,060
24	PV401020024	52	48	35	10	0,056
25	PV401020025	54	50	35	10	0,066
26	PV401020026	56	52	40	14	0,071
27	PV401020027	58	54	40	14	0,071
28	PV401020028	60	56	40	14	0,074
29	PV401020029	62	58	40	14	0,086
30	PV401020030	64	60	40	14	0,083
31	PV401020031	66	62	40	14	0,087
32	PV401020032	68	64	45	16	0,095
33	PV401020033	70	66	45	16	0,098
34	PV401020034	72	68	45	16	0,105
35	PV401020035	74	70	45	16	0,113
36	PV401020036	76	72	50	16	0,115
37	PV401020037	78	74	50	16	0,118
38	PV401020038	80	76	50	16	0,125
39	PV401020039	82	78	50	16	0,127
40	PV401020040	84	80	50	16	0,138
41	PV401020041	86	82	50	16	0,152
42	PV401020042	88	84	50	16	0,156
43	PV401020043	90	86	50	16	0,162
44	PV401020044	92	88	50	16	0,175
45	PV401020045	94	90	50	16	0,177
46	PV401020046	96	92	60	16	0,181
47	PV401020047	98	94	60	16	0,188
48	PV401020048	100	96	60	16	0,193
49	PV401020049	102	98	60	16	0,210
50	PV401020050	104	100	60	20	0,209
51	PV401020051	106	102	60	20	0,189
52	PV401020052	108	104	60	20	0,203
53	PV401020053	110	106	60	20	0,207

Z	Artikelnr.	de	dp	dm	D1	kg
54	PV401020054	112	108	60	20	0,211
55	PV401020055	114	110	60	20	0,209
56	PV401020056	116	112	60	20	0,181
57	PV401020057	118	114	60	20	0,208
58	PV401020058	120	116	60	20	0,202
59	PV401020059	122	118	60	20	0,230
60	PV401020060	124	120	60	20	0,238
61	PV401020061	126	122	60	20	0,254
62	PV401020062	128	124	60	20	0,257
63	PV401020063	130	126	60	20	0,216
64	PV401020064	132	128	60	20	0,276
65	PV401020065	134	130	60	20	0,226
66	PV401020066	136	132	60	20	0,295
67	PV401020067	138	134	60	20	0,273
68	PV401020068	140	136	60	20	0,265
69	PV401020069	142	138	60	20	0,279
70	PV401020070	144	140	60	20	0,274
71	PV401020071	146	142	60	20	0,275
72	PV401020072	148	144	60	20	0,324
73	PV401020073	150	146	60	20	0,340
74	PV401020074	152	148	60	20	0,340
75	PV401020075	154	150	60	20	0,349
76	PV401020076	156	152	60	20	0,376
77	PV401020077	158	154	60	20	0,379
78	PV401020078	160	156	60	20	0,381
79	PV401020079	162	158	60	20	0,398
80	PV401020080	164	160	60	20	0,292
81	PV401020081	166	162	60	20	0,314
82	PV401020082	168	164	60	20	0,338
83	PV401020083	170	166	60	20	0,313
84	PV401020084	172	168	60	20	0,320
85	PV401020085	174	170	60	20	0,335
86	PV401020086	176	172	60	20	0,383
87	PV401020087	178	174	60	20	0,384
88	PV401020088	180	176	60	20	0,385
89	PV401020089	182	178	60	20	0,404
90	PV401020090	184	180	60	20	0,451

Übersetzung 1:1

Eingriffswinkel 20°

Achswinkel $\Sigma = 90^\circ$



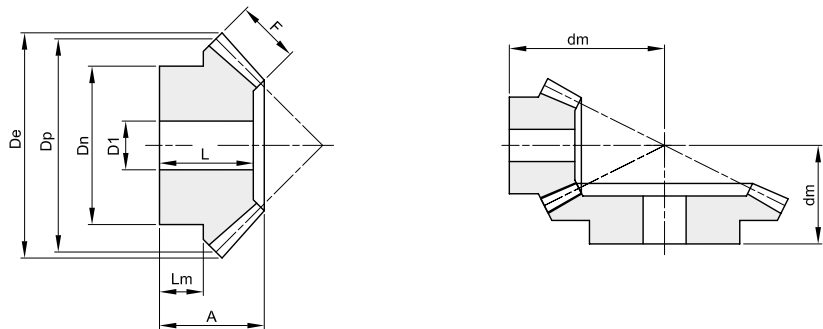
Werkstoff: NYLON PA6+FV

Modul	Zähnezahl	ArtikelNr.	De	Dp	A	F	Dn	D1	dm	L	Lm	kg
1	16	PV421010016	17,4	16	14	4	13,5	5	18,6	14	9,5	0,002
1,5	16	PV421015016	26,1	24	18	5,5	20	8	25,1	18	12	0,006
1,5	20	PV421015020	32,1	30	20	10	22,5	6	28,7	20	8,5	0,011
1,5	30	PV421015030	47,1	45	25	10	34,5	12	39,7	25	13	0,030
2	16	PV421020016	34,8	32	20	9	25	9	28,8	20	9	0,012
2	20	PV421020020	42,8	40	27	13	32,5	9	35,7	27	13,5	0,028
2	30	PV421020030	62,8	60	30	16	50,5	12	47,8	30	12,8	0,074
2,5	16	PV421025016	43,5	40	28	10	30	12	37,3	28	15,5	0,025
2,5	20	PV421025020	53,5	50	30	12,5	38,5	12	45,9	26	16	0,043
2,5	30	PV421025030	78,5	75	35	18	51	14	59,1	31	15,5	0,107
3	16	PV421030016	52,2	48	31	13	38	11	44,2	31	16,2	0,043
3	20	PV421030020	64,2	60	35	18	43,5	14	51,1	35	15	0,071
3	30	PV421030030	94,2	90	40	22	61	20	68,1	36,5	18,5	0,178
3,5	20	PV421035020	74,9	70	38,5	22	56,5	14	58,6	35,5	16	0,117

Übersetzung 1:2

Eingriffswinkel 20°

Achswinkel $\Sigma = 90^\circ$



Werkstoff: NYLON PA6+FV

Modul	Zähnezahl	ArtikelNr.	De	Dp	A	F	Dn	D1	dm	L	Lm	kg
1,5	16	PV422015016	26,7	24	20	8	17,5	8	36,4	20	10,5	0,006
1,5	32	PV422015032	49,3	48	19,5	8	33	12	27,5	19,5	11,5	0,026
2	16	PV422020016	35,6	32	23	10	23,5	10	45,4	23	12,2	0,013
2	32	PV422020032	65,8	64	25	12	40,5	12	35,2	25	10	0,055
2,5	16	PV422025016	44,4	40	27,5	12	30	12	56	27,5	13,5	0,026
2,5	32	PV422025032	82,2	80	31	13	50	15	43,5	25,5	15,5	0,101
3	16	PV422030016	53,4	48	28	15	40,5	12	61,6	28	12	0,043
3	32	PV422030032	98,7	96	34,5	18	61	16	50,4	34,5	16	0,182