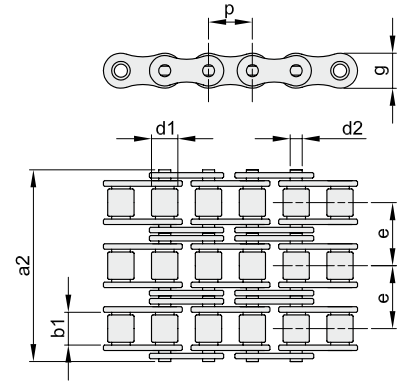
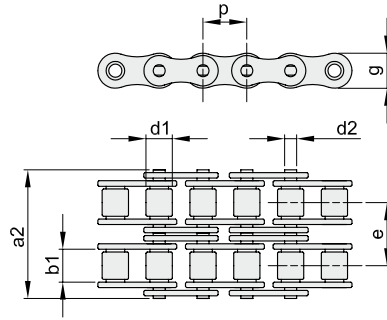
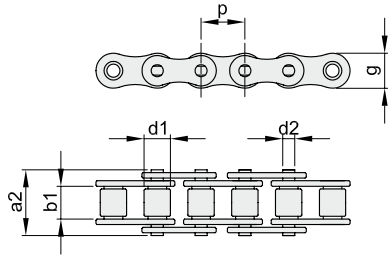




# ROLLENKETTEN DIN 8187 EUROPÄISCHER STANDARD „SATURN“



Ketten gefertigt nach ISO 9001

Ketten vorgereckt



## einfach

ISO	p		b <sub>1</sub> mm min.	d <sub>2</sub> mm	d <sub>1</sub> mm max.	a <sub>2</sub> mm max.	g mm max.	F <sub>B</sub> min KN	q kg/m ≈
	mm	inch							
03-1	5	—	2,50	1,49	3,20	7,4	4,10	2,2	0,08
04-1	6	—	2,80	1,85	4,00	7,4	5,00	3,0	0,12
05B-1	8	—	3,00	2,31	5,00	8,6	7,11	4,4	0,18
06B-1 ▲	9,525	3/8"	5,72	3,28	6,35	13,5	8,26	8,9	0,40
081-1 ▲	12,7	1/2"	3,30	3,66	7,75	10,2	9,91	8,0	0,28
083-1	12,7	1/2"	4,88	4,09	7,75	12,9	10,30	11,6	0,42
084-1	12,7	1/2"	4,88	4,09	7,75	14,8	11,15	15,6	0,49
08B-1 ▲	12,7	1/2"	7,75	4,45	8,51	17,0	11,81	17,8	0,68
10B-1 ▲	15,875	5/8"	9,65	5,08	10,16	19,6	14,73	22,2	0,91
12B-1	19,05	3/4"	11,68	5,72	12,07	22,7	16,13	28,9	1,12
16B-1	25,4	1"	17,02	8,28	15,88	36,1	21,08	60,0	2,59
20B-1	31,75	1 1/4"	19,56	10,19	19,05	43,2	26,42	95,0	3,68
24B-1	38,1	1 1/2"	25,40	14,63	25,40	53,4	33,40	160,0	6,85
28B-1	44,45	1 3/4"	30,99	15,90	27,94	65,1	37,08	200,0	8,56
32B-1	50,8	2"	30,99	17,81	29,21	67,4	42,29	250,0	9,49
40B-1	63,5	2 1/2"	38,10	22,89	39,37	82,6	52,90	355,0	15,55
48B-1	76,2	3"	45,72	29,24	48,26	99,1	63,80	560,0	24,45

▲ Können auch auf Haspel geliefert werden.

## zweifach

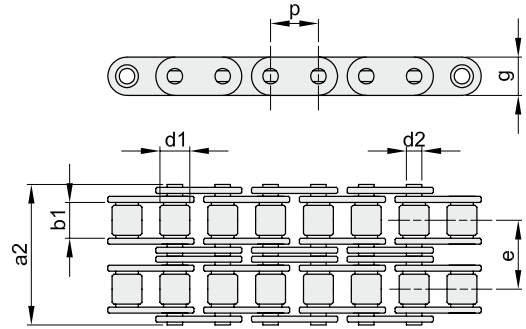
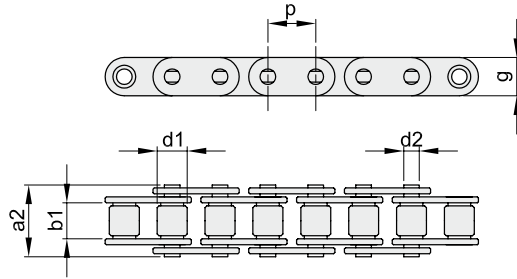
ISO	p		b <sub>1</sub> mm min.	d <sub>2</sub> mm	d <sub>1</sub> mm max.	a <sub>2</sub> mm max.	g mm max.	e mm	F <sub>B</sub> min KN	q kg/m ≈
	mm	inch								
05B-2	8	—	3,00	2,31	5,00	14,3	7,11	5,64	7,8	0,32
06B-2	9,525	3/8"	5,72	3,28	6,35	23,8	8,26	10,24	16,9	0,76
08B-2	12,7	1/2"	7,75	4,45	8,51	31,0	11,81	13,92	31,1	1,31
10B-2	15,875	5/8"	9,65	5,08	10,16	36,2	14,73	16,59	44,5	1,79
12B-2	19,05	3/4"	11,68	5,72	12,07	42,2	16,13	19,46	57,8	2,50
16B-2	25,4	1"	17,02	8,28	15,88	68,0	21,08	31,88	106,0	5,03
20B-2	31,75	1 1/4"	19,56	10,19	19,05	79,7	26,42	36,45	170,0	7,33
24B-2	38,1	1 1/2"	25,40	14,63	25,40	101,8	33,40	48,36	280,0	13,50
28B-2	44,45	1 3/4"	30,99	15,90	27,94	124,7	37,08	59,56	360,0	16,96
32B-2	50,8	2"	30,99	17,81	29,21	126,0	42,99	58,55	450,0	18,74
40B-2	63,5	2 1/2"	38,10	22,89	39,37	154,0	52,90	72,29	630,0	30,72
48B-2	76,2	3"	45,72	29,24	48,26	190,0	63,80	91,21	1000,0	48,54

## dreifach

ISO	p		b <sub>1</sub> mm min.	d <sub>2</sub> mm	d <sub>1</sub> mm max.	a <sub>2</sub> mm max.	g mm max.	e mm	F <sub>B</sub> min KN	q kg/m ≈
	mm	inch								
06B-3	9,525	3/8"	5,72	3,28	6,35	34,0	8,26	10,24	24,9	1,12
08B-3	12,7	1/2"	7,75	4,45	8,51	44,9	11,81	13,92	44,5	1,94
10B-3	15,875	5/8"	9,65	5,08	10,16	52,8	14,73	16,59	66,7	2,68
12B-3	19,05	3/4"	11,68	5,72	12,07	61,7	16,13	19,46	86,7	3,32
16B-3	25,4	1"	17,02	8,28	15,88	99,9	21,08	31,88	160,0	7,65
20B-3	31,75	1 1/4"	19,56	10,19	19,05	116,1	26,42	36,45	250,0	10,96
24B-3	38,1	1 1/2"	25,40	14,63	25,40	150,2	33,40	48,36	425,0	20,20
28B-3	44,45	1 3/4"	30,99	15,90	27,94	184,3	37,08	59,56	530,0	25,38
32B-3	50,8	2"	30,99	17,81	29,21	184,5	42,99	58,55	670,0	28,04
40B-3	63,5	2 1/2"	38,10	22,89	39,37	227,0	52,90	72,29	950,0	45,90
48B-3	76,2	3"	45,72	29,24	48,26	281,0	63,80	91,21	1500,0	72,50



# ROLLENKETTEN DIN 8187 – EUROPÄISCHER STANDARD MIT GERADEN LASCHEN „SATURN“



Ketten gefertigt nach ISO 9001

Ketten vorgereckt



## einfach

ISO	p		b <sub>1</sub> mm min.	d <sub>2</sub> mm	d <sub>1</sub> mm max.	a <sub>2</sub> mm max.	g mm max.	F <sub>B</sub> min KN	q kg/m ≈
	mm	inch							
<b>08B-1</b>	12,7	1/2"	7,75	4,45	8,51	17,0	11,8	18,0	0,75
<b>10B-1</b>	15,875	5/8"	9,65	5,08	10,16	19,6	14,7	22,4	0,98
<b>12B-1</b>	19,05	3/4"	11,68	5,72	12,07	22,7	16,0	29,0	1,24
<b>16B-1</b>	25,4	1"	17,02	8,28	15,88	36,1	21,0	60,0	3,30

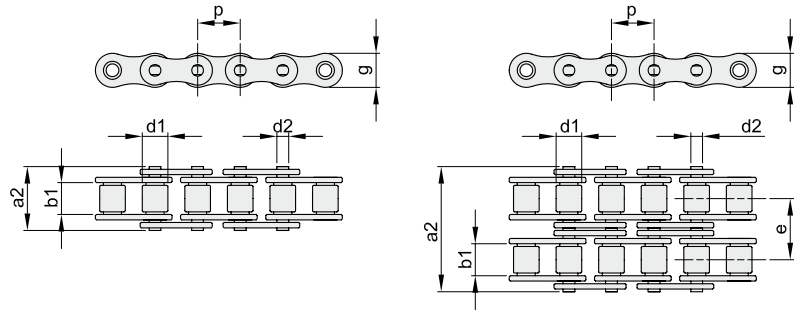
## zweifach

ISO	p		b <sub>1</sub> mm min.	d <sub>2</sub> mm	d <sub>1</sub> mm max.	a <sub>2</sub> mm max.	g mm max.	e mm	F <sub>B</sub> min KN	q kg/m ≈
	mm	inch								
<b>10B-2</b>	15,875	5/8"	9,65	5,08	10,16	36,1	14,7	16,59	44,5	1,97
<b>12B-2</b>	19,05	3/4"	11,68	5,72	12,07	42,0	16,0	19,46	57,8	2,27
<b>16B-2</b>	25,4	1"	17,02	8,28	15,88	68,0	21,0	31,88	106,0	5,78

Rollenketten aus rostfreiem Stahl AISI 304, mit massiven Rollen bieten diese einen sehr guten Korrosionsschutz.

Diese können in Nass-Anwendungen mit Wasser oder chemischen Öle und hohen Temperaturen verwendet werden.

Einsatzbereich von -20°C bis +400°C



Ketten gefertigt nach ISO 9001



Ketten vorgereckt

## einfach

ISO	p		b <sub>1</sub> mm min.	d <sub>2</sub> mm	d <sub>1</sub> mm max.	a <sub>2</sub> mm max.	g mm max.	F <sub>B</sub> min KN	q kg/m ≈
	mm	inch							
<b>06B-1</b>	9,525	3/8"	5,72	3,28	6,35	13,5	8,26	6,6	0,40
<b>08B-1</b>	12,7	1/2"	7,75	4,45	8,51	17,0	11,81	12,0	0,68
<b>10B-1</b>	15,875	5/8"	9,65	5,08	10,16	19,6	14,73	15,0	0,91
<b>12B-1</b>	19,05	3/4"	11,68	5,72	12,07	22,7	16,13	17,0	1,12
<b>16B-1</b>	25,4	1"	17,02	8,28	15,88	36,1	21,08	40,0	2,59

## zweifach

ISO	p		b <sub>1</sub> mm min.	d <sub>2</sub> mm	d <sub>1</sub> mm max.	a <sub>2</sub> mm max.	g mm max.	e mm	F <sub>B</sub> min KN	q kg/m ≈
	mm	inch								
<b>06B-2</b>	9,525	3/8"	5,72	3,28	6,35	23,8	8,26	10,24	10,5	0,76
<b>08B-2</b>	12,7	1/2"	7,75	4,45	8,51	31,0	11,81	13,92	22,0	1,31
<b>10B-2</b>	15,875	5/8"	9,65	5,08	10,16	36,2	14,73	16,59	28,4	1,79
<b>12B-2</b>	19,05	3/4"	11,68	5,72	12,07	42,2	16,13	19,46	33,3	2,22
<b>16B-2</b>	25,4	1"	17,02	8,28	15,88	68,0	21,08	31,88	74,4	5,03



# GERADES VERSCHLUSSGLIED UND GEKRÖPFTES VERSCHLUSSGLIED FÜR ROLLENKETTEN „SATURN“



1



2



3



4



EUROPÄISCHER STANDARD					
ISO	p mm	Gerades Verschlussglied Typ	Gerades Verschlussglied Artikel-Nr.	Gekröpftes Verschlussglied Typ	Gekröpftes Verschlussglied Artikel-Nr.
03-1	5	1	710105026	3	710105059
04-1	6	1	710106026	3	710106059
05B-1	8	1	710108026	3	710108059
05B-2	8	1	710108226	3	710108259
06B-1	9,525	4	710109026	3	710109059
06B-2	9,525	4	710109226	3	710109259
06B-3	9,525	4	710109326	3	710109359
081-1	12,7	1	710212026	3	710212059
083-1	12,7	1	710511026	3	710511059
084-1	12,7	1	710512026	3	710512059
08B-1	12,7	1	710112026	3	710112059
08B-2	12,7	1	710112226	3	710112259
08B-3	12,7	1	710112326	3	710112359
10B-1	15,875	1	710115026	3	710115059
10B-2	15,875	1	710115226	3	710115259
10B-3	15,875	1	710115326	3	710115359
12B-1	19,05	1	710119026	3	710119059
12B-2	19,05	1	710119226	3	710119259
12B-3	19,05	1	710119326	3	710119359
16B-1	25,4	1	710125026	3	710125059
16B-2	25,4	1	710125226	3	710125259
16B-3	25,4	1	710125326	3	710125359
20B-1	31,75	2	710131026	3	710131059
20B-2	31,75	2	710131226	3	710131259
20B-3	31,75	2	710131326	3	710131359
24B-1	38,1	2	710138026	3	710138059
24B-2	38,1	2	710138226	3	710138259
24B-3	38,1	2	710138326	3	710138359
28B-1	44,45	2	710144026	3	710144059
28B-2	44,45	2	710144226	3	710144259
28B-3	44,45	2	710144326	3	710144359
32B-1	50,8	2	710150026	3	710150059
32B-2	50,8	2	710150226	3	710150259
32B-3	50,8	2	710150326	3	710150359
40B-1	63,5	2	710163026	3	710163059
40B-2	63,5	2	710163226	3	710163259
40B-3	63,5	2	710163326	3	710163359
48B-1	76,2	2	710176026	3	710176059
48B-2	76,2	2	710176226	3	710176259
48B-3	76,2	2	710176326	3	710176359

GERADE LASCHEN					
ISO	p mm	Gerades Verschlussglied Typ	Gerades Verschlussglied Artikel-Nr.	Gekröpftes Verschlussglied Typ	Gekröpftes Verschlussglied Artikel-Nr.
08B-1	12,7	4	711112026	3	711112059
10B-1	15,875	4	711115026	3	711115059
10B-2	15,875	4	711115226	3	711115259
12B-1	19,05	4	711119026	3	711119059
12B-2	19,05	4	711119226	3	711119259
16B-1	25,4	4	711125026	3	711125059
16B-2	25,4	4	711125226	3	711125259



# GERADES VERSCHLUSSGLIED UND GEKRÖPFTES VERSCHLUSSGLIED FÜR ROLLENKETTE ROSTFREI „SATURN“



1



3



4



## EUROPÄISCHER STANDARD

ISO	p mm	Gerades Verschlussglied		Gekröpftes Verschlussglied	
		Typ	Artikel-Nr.	Typ	Artikel-Nr.
<b>06B-1</b>	9,525	4	750109026	3	750109059
<b>06B-2</b>	9,525	4	750109226	3	750109259
<b>08B-1</b>	12,7	1	750112026	3	750112059
<b>08B-2</b>	12,7	1	750112226	3	750112259
<b>10B-1</b>	15,875	1	750115026	3	750115059
<b>10B-2</b>	15,875	1	750115226	3	750115259
<b>12B-1</b>	19,05	1	750119026	3	750119059
<b>12B-2</b>	19,05	1	750119226	3	750119259
<b>16B-1</b>	25,4	1	750125026	3	750125059
<b>16B-2</b>	25,4	1	750125226	3	750125259