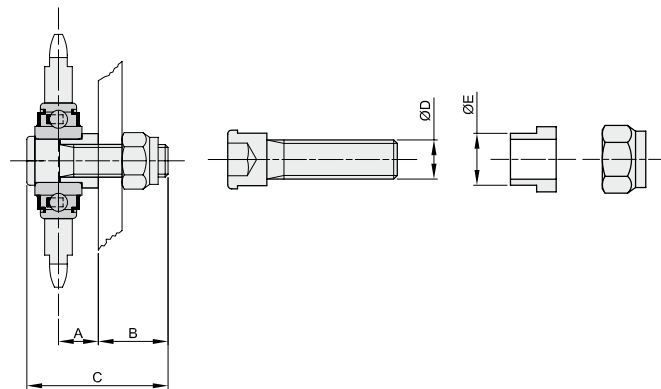




# BEFESTIGUNGSSCHRAUBEN FÜR KETTENSPANNRÄDER

Die Befestigungsschrauben sind für eine einfache Montage der Kettenspannräder.

Das Set besteht aus:  
Sechskantschraube, Sicherungsmutter  
und Laufbuchse.



code	A	B	C	ØD	ØE	kg
<b>EFT-1</b>	15	25	52	M12	16	0,08
<b>EFT-2</b>	25	28	66	M16	20	0,16