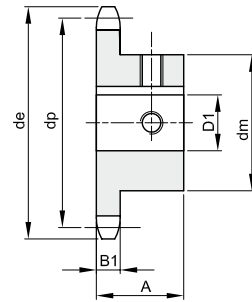
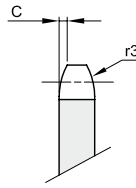




KETTENRÄDER SYSTEM BEA FÜR ROLLENKETTEN DIN 8187

1" x 17,02 mm
25,4 x 17,02 mm
 Rollen Ø 15,88 mm
16B-1



| B1 | C | r3 |
|------|-----|----|
| 16,2 | 2,5 | 26 |

Werkstoff Stahl C45

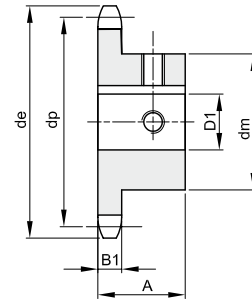
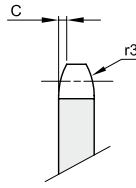
| Z | de | dp | dm | D1 | A | kg |
|----|-------|--------|----|----|----|------|
| 11 | 101,7 | 90,14 | 61 | 25 | 40 | 1,12 |
| 11 | 101,7 | 90,14 | 61 | 28 | 40 | 1,09 |
| 11 | 101,7 | 90,14 | 61 | 30 | 40 | 1,06 |
| 11 | 101,7 | 90,14 | 61 | 32 | 40 | 1,02 |
| 11 | 101,7 | 90,14 | 61 | 35 | 40 | 0,98 |
| 11 | 101,7 | 90,14 | 65 | 38 | 40 | 0,97 |
| 11 | 101,7 | 90,14 | 67 | 40 | 40 | 0,99 |
| 11 | 101,7 | 90,14 | 67 | 42 | 40 | 0,97 |
| 12 | 109,7 | 98,14 | 69 | 25 | 40 | 1,42 |
| 12 | 109,7 | 98,14 | 69 | 28 | 40 | 1,39 |
| 12 | 109,7 | 98,14 | 69 | 30 | 40 | 1,35 |
| 12 | 109,7 | 98,14 | 69 | 32 | 40 | 1,31 |
| 12 | 109,7 | 98,14 | 69 | 35 | 40 | 1,27 |
| 12 | 109,7 | 98,14 | 69 | 38 | 40 | 1,22 |
| 12 | 109,7 | 98,14 | 69 | 40 | 40 | 1,17 |
| 12 | 109,7 | 98,14 | 69 | 42 | 40 | 1,13 |
| 13 | 117,7 | 106,12 | 70 | 25 | 40 | 1,59 |
| 13 | 117,7 | 106,12 | 78 | 28 | 40 | 1,61 |
| 13 | 117,7 | 106,12 | 78 | 30 | 40 | 1,63 |
| 13 | 117,7 | 106,12 | 78 | 32 | 40 | 1,62 |
| 13 | 117,7 | 106,12 | 78 | 35 | 40 | 1,61 |
| 13 | 117,7 | 106,12 | 78 | 38 | 40 | 1,56 |
| 13 | 117,7 | 106,12 | 78 | 40 | 40 | 1,51 |
| 13 | 117,7 | 106,12 | 78 | 42 | 40 | 1,48 |
| 13 | 117,7 | 106,12 | 78 | 45 | 40 | 1,45 |
| 13 | 117,7 | 106,12 | 78 | 48 | 40 | 1,41 |
| 13 | 117,7 | 106,12 | 78 | 50 | 40 | 1,37 |
| 14 | 125,7 | 114,15 | 70 | 25 | 40 | 1,83 |
| 14 | 125,7 | 114,15 | 80 | 28 | 40 | 1,95 |
| 14 | 125,7 | 114,15 | 80 | 30 | 40 | 1,92 |
| 14 | 125,7 | 114,15 | 80 | 32 | 40 | 1,89 |
| 14 | 125,7 | 114,15 | 84 | 35 | 40 | 1,91 |
| 14 | 125,7 | 114,15 | 84 | 38 | 40 | 1,86 |
| 14 | 125,7 | 114,15 | 84 | 40 | 40 | 1,83 |
| 14 | 125,7 | 114,15 | 84 | 42 | 40 | 1,75 |
| 14 | 125,7 | 114,15 | 84 | 45 | 40 | 1,71 |
| 14 | 125,7 | 114,15 | 84 | 48 | 40 | 1,66 |
| 14 | 125,7 | 114,15 | 84 | 50 | 40 | 1,61 |
| 15 | 133,7 | 122,17 | 70 | 25 | 40 | 1,94 |
| 15 | 133,7 | 122,17 | 80 | 28 | 40 | 2,12 |
| 15 | 133,7 | 122,17 | 80 | 30 | 40 | 2,09 |
| 15 | 133,7 | 122,17 | 80 | 32 | 40 | 2,03 |

| Z | de | dp | dm | D1 | A | kg |
|----|-------|--------|-----|----|----|------|
| 15 | 133,7 | 122,17 | 92 | 35 | 40 | 2,30 |
| 15 | 133,7 | 122,17 | 92 | 38 | 40 | 2,25 |
| 15 | 133,7 | 122,17 | 92 | 40 | 40 | 2,21 |
| 15 | 133,7 | 122,17 | 92 | 42 | 40 | 2,15 |
| 15 | 133,7 | 122,17 | 92 | 45 | 40 | 2,08 |
| 15 | 133,7 | 122,17 | 92 | 48 | 40 | 2,03 |
| 15 | 133,7 | 122,17 | 92 | 50 | 40 | 1,99 |
| 16 | 141,8 | 130,20 | 80 | 25 | 45 | 2,59 |
| 16 | 141,8 | 130,20 | 80 | 28 | 45 | 2,50 |
| 16 | 141,8 | 130,20 | 80 | 30 | 45 | 2,47 |
| 16 | 141,8 | 130,20 | 100 | 32 | 45 | 3,09 |
| 16 | 141,8 | 130,20 | 100 | 35 | 45 | 3,01 |
| 16 | 141,8 | 130,20 | 100 | 38 | 45 | 2,94 |
| 16 | 141,8 | 130,20 | 100 | 40 | 45 | 2,89 |
| 16 | 141,8 | 130,20 | 100 | 42 | 45 | 2,84 |
| 16 | 141,8 | 130,20 | 100 | 45 | 45 | 2,78 |
| 16 | 141,8 | 130,20 | 100 | 48 | 45 | 2,70 |
| 16 | 141,8 | 130,20 | 100 | 50 | 45 | 2,65 |
| 17 | 149,8 | 138,22 | 80 | 25 | 45 | 2,75 |
| 17 | 149,8 | 138,22 | 80 | 28 | 45 | 2,70 |
| 17 | 149,8 | 138,22 | 80 | 30 | 45 | 2,67 |
| 17 | 149,8 | 138,22 | 100 | 32 | 45 | 3,30 |
| 17 | 149,8 | 138,22 | 100 | 35 | 45 | 3,21 |
| 17 | 149,8 | 138,22 | 100 | 38 | 45 | 3,15 |
| 17 | 149,8 | 138,22 | 100 | 40 | 45 | 3,09 |
| 17 | 149,8 | 138,22 | 100 | 42 | 45 | 3,02 |
| 17 | 149,8 | 138,22 | 100 | 45 | 45 | 2,97 |
| 17 | 149,8 | 138,22 | 100 | 48 | 45 | 2,91 |
| 17 | 149,8 | 138,22 | 100 | 50 | 45 | 2,84 |
| 18 | 157,8 | 146,28 | 80 | 25 | 45 | 2,97 |
| 18 | 157,8 | 146,28 | 80 | 28 | 45 | 2,92 |
| 18 | 157,8 | 146,28 | 80 | 30 | 45 | 2,89 |
| 18 | 157,8 | 146,28 | 100 | 32 | 45 | 3,47 |
| 18 | 157,8 | 146,28 | 100 | 35 | 45 | 3,42 |
| 18 | 157,8 | 146,28 | 100 | 38 | 45 | 3,37 |
| 18 | 157,8 | 146,28 | 100 | 40 | 45 | 3,32 |
| 18 | 157,8 | 146,28 | 100 | 42 | 45 | 3,25 |
| 18 | 157,8 | 146,28 | 100 | 45 | 45 | 3,19 |
| 18 | 157,8 | 146,28 | 100 | 48 | 45 | 3,12 |
| 18 | 157,8 | 146,28 | 100 | 50 | 45 | 3,06 |
| 19 | 165,9 | 154,33 | 80 | 25 | 45 | 3,21 |
| 19 | 165,9 | 154,33 | 80 | 28 | 45 | 3,18 |



KETTENRÄDER SYSTEM BEA FÜR ROLLENKETTEN DIN 8187

1" x 17,02 mm
25,4 x 17,02 mm
Rollen Ø 15,88 mm
16B-1



| B1 | C | r3 |
|------|-----|----|
| 16,2 | 2,5 | 26 |

Werkstoff Stahl C45

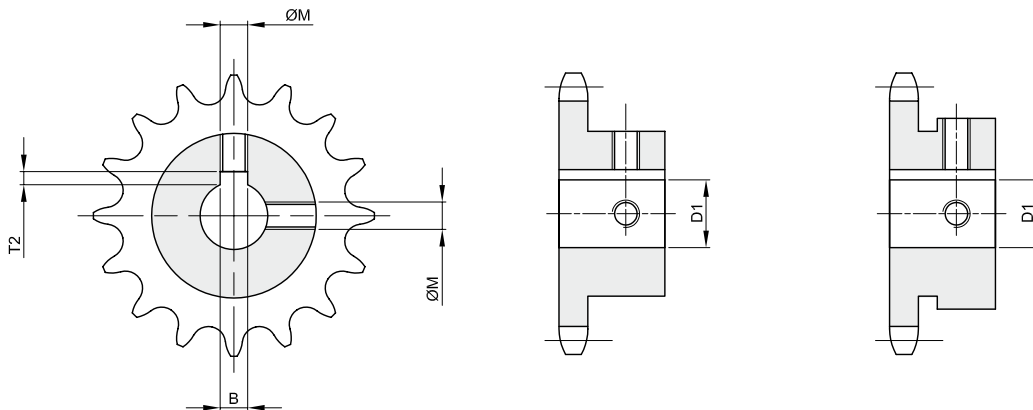
| Z | de | dp | dm | D1 | A | kg |
|----|-------|--------|-----|----|----|------|
| 19 | 165,9 | 154,33 | 80 | 30 | 45 | 3,12 |
| 19 | 165,9 | 154,33 | 100 | 32 | 45 | 3,71 |
| 19 | 165,9 | 154,33 | 100 | 35 | 45 | 3,67 |
| 19 | 165,9 | 154,33 | 100 | 38 | 45 | 3,61 |
| 19 | 165,9 | 154,33 | 100 | 40 | 45 | 3,56 |
| 19 | 165,9 | 154,33 | 100 | 42 | 45 | 3,51 |
| 19 | 165,9 | 154,33 | 100 | 45 | 45 | 3,46 |
| 19 | 165,9 | 154,33 | 100 | 48 | 45 | 3,38 |
| 19 | 165,9 | 154,33 | 100 | 50 | 45 | 3,30 |
| 20 | 173,9 | 162,38 | 80 | 25 | 45 | 3,46 |
| 20 | 173,9 | 162,38 | 80 | 28 | 45 | 3,41 |
| 20 | 173,9 | 162,38 | 80 | 30 | 45 | 3,37 |
| 20 | 173,9 | 162,38 | 100 | 32 | 45 | 3,95 |
| 20 | 173,9 | 162,38 | 100 | 35 | 45 | 3,90 |
| 20 | 173,9 | 162,38 | 100 | 38 | 45 | 3,84 |
| 20 | 173,9 | 162,38 | 100 | 40 | 45 | 3,79 |
| 20 | 173,9 | 162,38 | 100 | 42 | 45 | 3,72 |
| 20 | 173,9 | 162,38 | 100 | 45 | 45 | 3,65 |
| 20 | 173,9 | 162,38 | 100 | 48 | 45 | 3,60 |
| 20 | 173,9 | 162,38 | 100 | 50 | 45 | 3,55 |
| 21 | 182,0 | 170,43 | 80 | 25 | 50 | 3,92 |
| 21 | 182,0 | 170,43 | 80 | 28 | 50 | 3,86 |
| 21 | 182,0 | 170,43 | 80 | 30 | 50 | 3,81 |
| 21 | 182,0 | 170,43 | 100 | 32 | 50 | 4,52 |
| 21 | 182,0 | 170,43 | 100 | 35 | 50 | 4,45 |
| 21 | 182,0 | 170,43 | 100 | 38 | 50 | 4,38 |
| 21 | 182,0 | 170,43 | 110 | 40 | 50 | 4,75 |
| 21 | 182,0 | 170,43 | 110 | 42 | 50 | 4,70 |
| 21 | 182,0 | 170,43 | 110 | 45 | 50 | 4,63 |
| 21 | 182,0 | 170,43 | 110 | 48 | 50 | 4,54 |
| 21 | 182,0 | 170,43 | 110 | 50 | 50 | 4,48 |
| 22 | 190,1 | 178,48 | 80 | 25 | 50 | 4,19 |
| 22 | 190,1 | 178,48 | 80 | 28 | 50 | 4,13 |
| 22 | 190,1 | 178,48 | 80 | 30 | 50 | 4,08 |
| 22 | 190,1 | 178,48 | 100 | 32 | 50 | 4,79 |
| 22 | 190,1 | 178,48 | 100 | 35 | 50 | 4,72 |
| 22 | 190,1 | 178,48 | 100 | 38 | 50 | 4,66 |
| 22 | 190,1 | 178,48 | 110 | 40 | 50 | 5,04 |
| 22 | 190,1 | 178,48 | 110 | 42 | 50 | 5,00 |
| 22 | 190,1 | 178,48 | 110 | 45 | 50 | 4,94 |
| 22 | 190,1 | 178,48 | 110 | 48 | 50 | 4,88 |
| 22 | 190,1 | 178,48 | 110 | 50 | 50 | 4,82 |

| Z | de | dp | dm | D1 | A | kg |
|----|-------|--------|-----|----|----|------|
| 23 | 198,1 | 186,53 | 80 | 25 | 50 | 4,48 |
| 23 | 198,1 | 186,53 | 80 | 28 | 50 | 4,42 |
| 23 | 198,1 | 186,53 | 80 | 30 | 50 | 4,35 |
| 23 | 198,1 | 186,53 | 100 | 32 | 50 | 5,08 |
| 23 | 198,1 | 186,53 | 100 | 35 | 50 | 5,01 |
| 23 | 198,1 | 186,53 | 100 | 38 | 50 | 4,93 |
| 23 | 198,1 | 186,53 | 110 | 40 | 50 | 5,32 |
| 23 | 198,1 | 186,53 | 110 | 42 | 50 | 5,28 |
| 23 | 198,1 | 186,53 | 110 | 45 | 50 | 5,22 |
| 23 | 198,1 | 186,53 | 110 | 48 | 50 | 5,17 |
| 23 | 198,1 | 186,53 | 110 | 50 | 50 | 5,11 |
| 24 | 206,2 | 194,59 | 80 | 25 | 50 | 4,79 |
| 24 | 206,2 | 194,59 | 80 | 28 | 50 | 4,73 |
| 24 | 206,2 | 194,59 | 80 | 30 | 50 | 4,68 |
| 24 | 206,2 | 194,59 | 100 | 32 | 50 | 5,37 |
| 24 | 206,2 | 194,59 | 100 | 35 | 50 | 5,31 |
| 24 | 206,2 | 194,59 | 100 | 38 | 50 | 5,26 |
| 24 | 206,2 | 194,59 | 110 | 40 | 50 | 5,63 |
| 24 | 206,2 | 194,59 | 110 | 42 | 50 | 5,54 |
| 24 | 206,2 | 194,59 | 110 | 45 | 50 | 5,46 |
| 24 | 206,2 | 194,59 | 110 | 48 | 50 | 5,39 |
| 24 | 206,2 | 194,59 | 110 | 50 | 50 | 5,32 |
| 25 | 214,2 | 202,66 | 80 | 25 | 50 | 5,11 |
| 25 | 214,2 | 202,66 | 80 | 28 | 50 | 5,04 |
| 25 | 214,2 | 202,66 | 80 | 30 | 50 | 4,97 |
| 25 | 214,2 | 202,66 | 100 | 32 | 50 | 5,67 |
| 25 | 214,2 | 202,66 | 100 | 35 | 50 | 5,60 |
| 25 | 214,2 | 202,66 | 100 | 38 | 50 | 5,53 |
| 25 | 214,2 | 202,66 | 110 | 40 | 50 | 5,92 |
| 25 | 214,2 | 202,66 | 110 | 42 | 50 | 5,84 |
| 25 | 214,2 | 202,66 | 110 | 45 | 50 | 5,77 |
| 25 | 214,2 | 202,66 | 110 | 48 | 50 | 5,70 |
| 25 | 214,2 | 202,66 | 110 | 50 | 50 | 5,64 |



KETTENRÄDER SYSTEM BEA FÜR ROLLENKETTEN DIN 8187

Zähne: Induktionsgehärtet (HRC 50) Bohrung Toleranz H7
 Rauheit Ra 1,6.
 Nut nach DIN 6885 / BS 4235 ausgerichtet auf Mitte Zahn.
 2 Stellschraubengewinde



| Durchmesser Bohrung D1 | Nutbreite B | Nuttiefe T2 | Spannschrauben Ø M |
|---------------------------|--------------------|-----------------|-----------------------|
| Ø10 H7 +0,015 -0 | 3 H9 +0,025 -0 | 1,4 +0,10 -0 | M4 |
| Ø12 H7 +0,018 -0 | 4 H9 +0,030 -0 | 1,8 +0,10 -0 | M4 |
| Ø14 H7 +0,018 -0 | 5 H9 +0,030 -0 | 2,3 +0,10 -0 | M4 |
| Ø15 H7 +0,018 -0 | 5 H9 +0,030 -0 | 2,3 +0,10 -0 | M4 |
| Ø16 H7 +0,018 -0 | 5 H9 +0,030 -0 | 2,3 +0,10 -0 | M4 |
| Ø18 H7 +0,018 -0 | 6 H9 +0,030 -0 | 2,8 +0,10 -0 | M5 |
| Ø19 H7 +0,021 -0 | 6 H9 +0,030 -0 | 2,8 +0,10 -0 | M5 |
| Ø20 H7 +0,021 -0 | 6 H9 +0,030 -0 | 2,8 +0,10 -0 | M5 |
| Ø22 H7 +0,021 -0 | 6 H9 +0,030 -0 | 2,8 +0,10 -0 | M5 |
| Ø24 H7 +0,021 -0 | 8 H9 +0,036 -0 | 3,3 +0,20 -0 | M6 |
| Ø25 H7 +0,021 -0 | 8 H9 +0,036 -0 | 3,3 +0,20 -0 | M6 |
| Ø28 H7 +0,021 -0 | 8 H9 +0,036 -0 | 3,3 +0,20 -0 | M6 |
| Ø30 H7 +0,021 -0 | 8 H9 +0,036 -0 | 3,3 +0,20 -0 | M6 |
| Ø32 H7 +0,025 -0 | 10 H9 +0,036 -0 | 3,3 +0,20 -0 | M8 |
| Ø35 H7 +0,025 -0 | 10 H9 +0,036 -0 | 3,3 +0,20 -0 | M8 |
| Ø38 H7 +0,025 -0 | 10 H9 +0,036 -0 | 3,3 +0,20 -0 | M8 |
| Ø40 H7 +0,025 -0 | 12 H9 +0,043 -0 | 3,3 +0,20 -0 | M10 |
| Ø42 H7 +0,025 -0 | 12 H9 +0,043 -0 | 3,3 +0,20 -0 | M10 |
| Ø45 H7 +0,025 -0 | 14 H9 +0,043 -0 | 3,8 +0,20 -0 | M12 |
| Ø48 H7 +0,025 -0 | 14 H9 +0,043 -0 | 3,8 +0,20 -0 | M12 |
| Ø50 H7 +0,025 -0 | 14 H9 +0,043 -0 | 3,8 +0,20 -0 | M12 |