



KETTENRÄDER GUSS FÜR ROLLENKETTEN – DIN 8187

5/8" x 3/8"

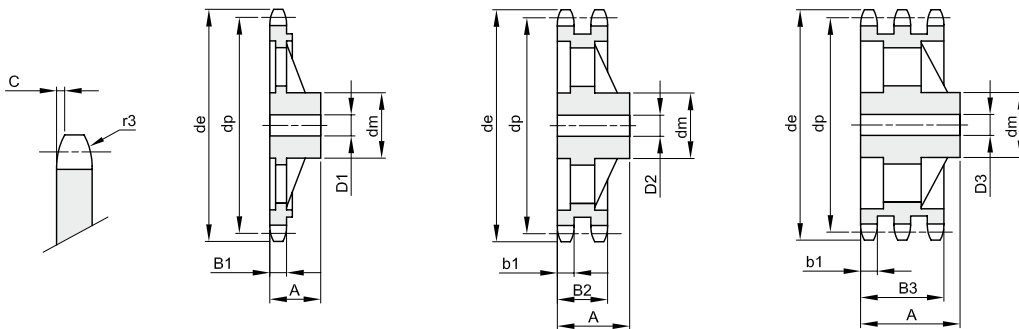
15,875 x 9,65 mm

Rollen Ø 10,16 mm

10B - 1 - 2 - 3

B1 B2 B3 b1 C r3

9,1 25,5 42,1 9 1,6 16



Werkstoff Grauguss EN-GJL-200

| Z | de | dp | einfach | | | | zweifach | | | | dreifach | | | |
|-----|-------|--------|---------|----|----|-------|----------|----|----|-------|----------|----|----|-------|
| | | | dm | D1 | A | kg | dm | D2 | A | kg | dm | D3 | A | kg |
| 38 | 199,1 | 192,24 | 80 | 24 | 40 | 2,32 | 100 | 30 | 50 | 4,56 | 100 | 32 | 60 | 6,50 |
| 45 | 236,0 | 227,58 | 80 | 24 | 40 | 2,88 | 100 | 30 | 50 | 4,93 | 100 | 32 | 60 | 7,04 |
| 57 | 296,6 | 288,18 | 90 | 24 | 45 | 4,30 | 100 | 30 | 56 | 6,50 | 100 | 32 | 63 | 8,00 |
| 76 | 392,5 | 384,16 | 90 | 24 | 50 | 7,00 | 100 | 30 | 63 | 9,10 | 110 | 35 | 67 | 12,00 |
| 95 | 488,5 | 480,14 | 100 | 24 | 56 | 10,65 | 110 | 30 | 63 | 12,60 | 125 | 35 | 70 | 19,40 |
| 114 | 584,5 | 576,13 | 100 | 24 | 56 | 14,50 | 125 | 30 | 70 | 17,80 | 125 | 35 | 80 | 24,00 |