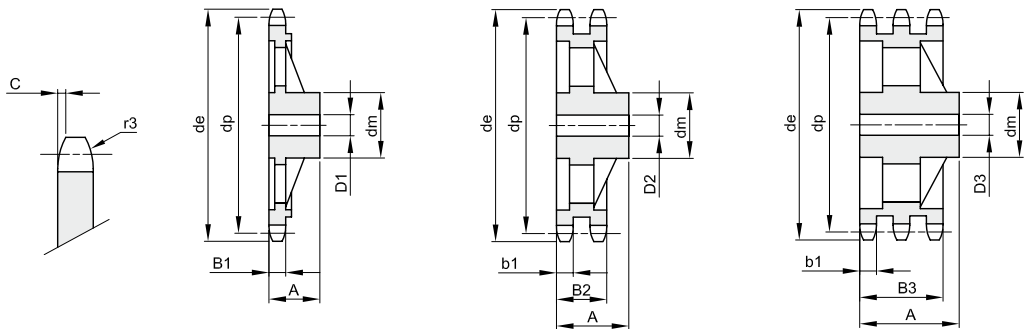




KETTENRÄDER GUSS FÜR ROLLENKETTEN – DIN 8187

3/8" x 7/32"
9,525 x 5,72 mm
 Rollen Ø 6,35 mm
06B - 1 - 2 - 3

B1	B2	B3	b1	C	r3
5,3	15,4	25,6	5,2	1	10



Werkstoff Grauguss EN-GJL-200

Z	de	dp	einfach				zweifach				dreifach				
			dm	D1	A	kg	dm	D2	A	kg	dm	D3	A	kg	
38	119,0	115,34	70	20	32	1,12									
45	141,1	136,54	70	20	32	1,30	80	20	40	2,06	90	24	56	3,56	
57	177,5	172,91	70	20	32	1,55	80	20	40	2,30	90	24	56	3,97	
76	235,1	230,49	70	20	35	2,00	80	20	40	3,02	100	24	56	4,52	
95	292,7	288,08	80	20	40	3,83	90	20	45	4,68	100	24	56	6,12	
114	350,3	345,68	80	20	40	4,05	95	20	45	5,90	100	24	56	7,45	