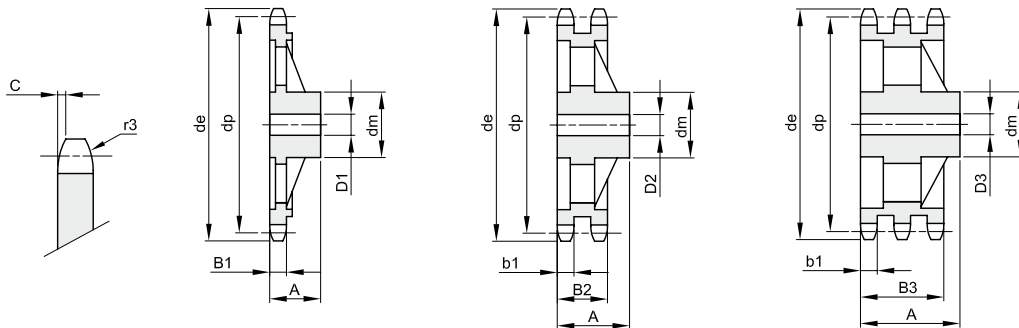


**3/4" x 7/16"**  
**19,05 x 11,68 mm**  
 Rollen Ø 12,07 mm  
**12B - 1 - 2 - 3**

B1	B2	B3	b1	C	r3
11,1	30,3	49,8	10,8	2	19

Werkstoff Grauguss EN-GJL-200



Z	de	dp	einfach				zweifach				dreifach			
			dm	D1	A	kg	dm	D2	A	kg	dm	D3	A	kg
38	238,9	230,69	100	24	56	4,75	110	25	63	7,50	115	30	70	10,00
45	283,2	273,10	100	24	56	5,90	110	30	63	8,30	140	30	70	13,30
57	355,9	345,81	100	30	56	6,45	120	30	63	10,30	140	40	70	15,25
76	471,1	460,99	100	30	56	12,30	135	30	63	15,20	160	40	75	27,20
95	586,2	576,17	100	30	65	15,40	135	30	70	20,20	170	40	82	36,40
114	701,4	691,36	100	30	65	24,80	135	45	70	30,40	170	50	82	41,10