



# KETTENRÄDER GUSS FÜR ROLLENKETTEN – DIN 8187

**1" x 17,02 mm**

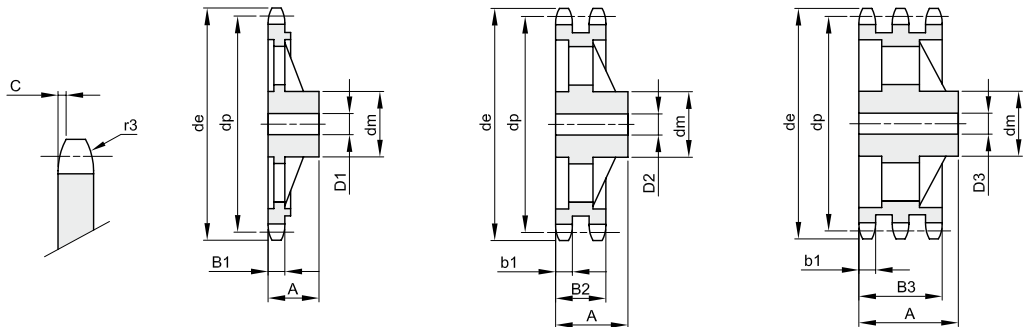
**25,4 x 17,02 mm**

**Rollen Ø 15,88 mm**

**16B - 1 - 2 - 3**

**B1 B2 B3 b1 C r3**

16,2 47,7 79,6 15,8 2,5 26



Werkstoff Grauguss EN-GJL-200

Z	de	dp	einfach				zweifach				dreifach			
			dm	D1	A	kg	dm	D2	A	kg	dm	D3	A	kg
38	319,2	307,59	110	30	65	8,26	140	40	75	16,45	160	45	100	25,40
45	377,9	364,12	125	30	70	10,75	150	40	75	19,20	160	45	100	33,60
57	474,9	461,07	125	35	70	12,90	170	40	90	29,50	180	45	100	44,70
76	628,4	614,65	140	35	80	24,70	175	40	95	46,30	200	45	110	63,10
95	782,0	768,22	140	40	80	32,00	175	45	95	53,00	200	50	110	77,00
114	935,6	921,81	150	40	80	45,50	180	45	95	74,00	200	50	115	97,00