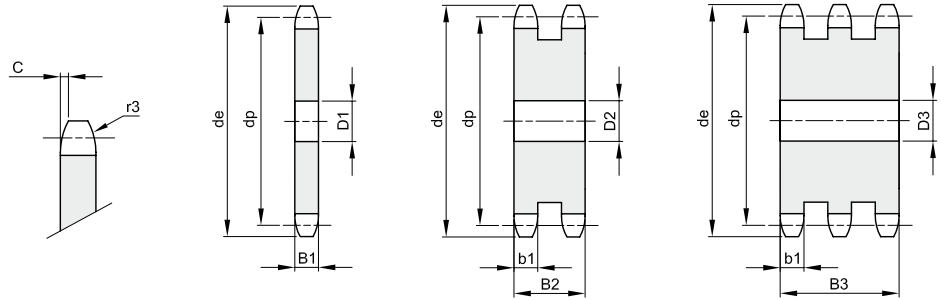




KETTENRADSCHLEIBEN FÜR ROLLENKETTEN – DIN 8187

5/8" x 3/8"
15,875 x 9,65 mm
 Rollen Ø 10,16 mm
10B - 1 - 2 - 3

B1	B2	B3	b1	C	r3
9,1	25,5	42,1	9	1,6	16



Z	de	dp	einfach D1	kg	zweifach D2	kg	dreifach D3	kg
8	48,4	41,48	10	0,06	10	0,15	12	0,23
9	53,3	46,42	10	0,09	10	0,21	12	0,32
10	58,3	51,37	10	0,11	10	0,27	12	0,44
11	63,2	56,34	10	0,14	10	0,34	12	0,55
12	68,2	61,34	10	0,17	10	0,42	12	0,67
13	73,2	66,32	10	0,20	10	0,51	12	0,81
14	78,2	71,34	12	0,23	10	0,60	12	0,97
15	83,2	76,36	12	0,27	12	0,70	12	1,14
16	88,3	81,37	12	0,31	12	0,82	16	1,29
17	93,3	86,39	12	0,36	12	0,94	16	1,49
18	98,3	91,42	12	0,41	12	1,06	16	1,70
19	103,3	96,45	12	0,46	12	1,20	16	1,92
20	108,4	101,49	12	0,51	12	1,34	16	2,15
21	113,4	106,52	12	0,57	16	1,48	16	2,40
22	118,4	111,55	12	0,62	16	1,64	16	2,66
23	123,5	116,58	12	0,69	16	1,80	16	2,94
24	128,5	121,62	12	0,75	16	1,98	16	3,23
25	133,6	126,66	12	0,82	16	2,17	16	3,53
26	138,6	131,70	16	0,88	20	2,33	20	3,81
27	143,6	136,75	16	0,95	20	2,53	20	4,13
28	148,7	141,78	16	1,03	20	2,74	20	4,47
29	153,7	146,83	16	1,11	20	2,96	20	4,83
30	158,8	151,87	16	1,19	20	3,18	20	5,20
31	163,8	156,92	16	1,28	20	3,41		
32	168,9	161,95	16	1,36	20	3,66	20	5,97
33	173,9	167,00	16	1,45	20	3,90	20	6,38
34	178,9	172,05	16	1,55	20	4,16	20	6,80
35	184,0	177,10	16	1,64	20	4,42	20	7,23
36	189,0	182,15	20	1,73	20	4,70	25	7,62
37	194,1	187,20	20	1,83	20	4,98	25	8,08
38	199,1	192,24	20	1,94	20	5,26	25	8,55
39	204,2	197,29	20	2,05	20	5,56	25	9,04
40	209,2	202,34	20	2,16	20	5,87	25	9,54
41	215,8	207,39	20	2,29			25	10,05
42	220,8	212,44	20	2,39	25	6,46	25	10,58
43	225,9	217,49	20	2,50	25	6,80		
44	230,9	222,53	20	2,63	25	7,13	25	11,67
45	236,0	227,58	20	2,75	25	7,47	25	12,24

Z	de	dp	einfach D1	kg	zweifach D2	kg	dreifach D3	kg
46	241,0	236,63	20	2,88	25	7,83	25	12,82
47	246,1	237,68	20	3,01	25	8,19		
48	251,1	242,73	20	3,14	25	8,55	25	14,01
49	256,2	247,78	20	3,28				
50	261,2	252,82	20	3,42	25	9,32	25	15,26
51	266,3	257,87	20	3,56				
52	271,3	262,92	20	3,70	25	10,11	25	16,57
53	276,4	267,97	20	3,85	25	10,52		
54	281,4	273,03	20	4,00	25	10,94		
55	286,5	278,08	20	4,15	25	11,36	25	18,62
56	291,5	283,13	25	4,30	25	11,80		
57	296,6	288,18	25	4,46	25	12,24	25	20,06
58	301,6	293,23	25	4,62	25	12,68		
60	311,7	303,32	25	4,95	25	13,61	25	22,31
62	321,8	313,43	25	5,30	25	14,56		
64	331,9	323,53	25	5,65			30	25,43
65	337,0	328,58	25	5,83	25	16,05	30	26,26
66	342,0	333,63			25	16,57		
68	352,1	343,74	25	6,40				
70	362,2	353,84	25	6,79	25	18,70	30	30,61
72	372,3	363,95	25	6,80	25	19,81		
75	387,5	379,09	25	7,81	25	21,54	30	30,35
76	392,5	384,16	25	8,02	25	22,14	30	36,27
78	402,6	394,25	25	8,46				
80	412,7	404,35	25	8,91	25	24,60	30	40,30
85	438,0	429,62	30	10,06	30	28,00		
90	463,3	454,88	30	11,30	30	31,25	30	51,32
95	488,5	480,14	30	12,61	30	34,90	30	57,32
100	513,8	505,40	30	13,99	30	38,75		
110	564,3	555,92	30	17,00				
114	584,5	576,13	30	19,99	30	50,60	30	83,15
120	614,8	606,44	30	22,17	30	56,16		
125	640,1	631,71	30	21,00	30	61,00	30	100,29