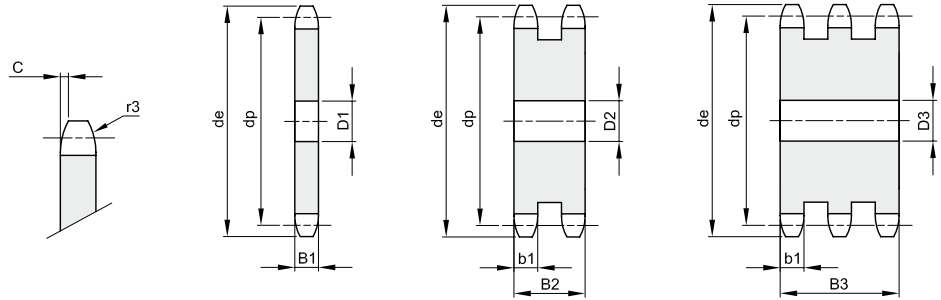




KETTENRADSCHLEIBEN FÜR ROLLENKETTEN – DIN 8187

3/8" x 7/32"
9,525 x 5,72 mm
 Rollen Ø 6,35 mm
06B - 1 - 2 - 3

B1	B2	B3	b1	C	r3
5,3	15,4	25,6	5,2	1	10



Z	de	dp	einfach D1	kg	zweifach D2	kg	dreifach D3	kg	Z	de	dp	einfach D1	kg	zweifach D2	kg	dreifach D3	kg
8	28,6	24,89	6	0,01	8	0,03	8	0,04	46	144,2	139,58	16	0,60	20	1,66		
9	31,5	27,85	8	0,02	8	0,04	8	0,06	47	147,2	142,61	16	0,63				
10	34,5	30,82	8	0,02	8	0,05	10	0,08	48	150,2	145,64	16	0,65	20	1,82	20	2,99
11	37,5	33,80	8	0,03	10	0,06	12	0,09	49	153,3	148,66	16	0,68	20	1,90		
12	40,5	36,80	8	0,03	10	0,08	12	0,12	50	156,3	151,69	20	0,71	20	1,98	20	3,27
13	43,5	39,80	8	0,04	10	0,10	12	0,15	51	159,3	154,72	20	0,74	20	2,06		
14	46,5	42,80	8	0,05	10	0,12	12	0,18	52	162,4	157,75	20	0,77	20	2,15		
15	49,5	45,81	8	0,06	10	0,14	12	0,22	53	165,4	160,78	20	0,80	20	2,22		
16	52,5	48,82	10	0,06	12	0,16	12	0,26	54	168,4	163,82	20	0,83	20	2,33		
17	55,5	51,83	10	0,07	12	0,19	12	0,30	55	171,4	166,85	20	0,86	20	2,42		
18	58,6	54,85	10	0,08	12	0,21	12	0,35	56	174,5	169,88	20	0,89	20	2,51		
19	61,6	57,87	10	0,09	12	0,24	12	0,39	57	177,5	172,91	20	0,93	20	2,61	25	4,28
20	64,6	60,89	10	0,10	12	0,27	12	0,44	58	180,5	175,93	20	0,96	20	2,71	25	4,44
21	67,6	63,91	10	0,12	12	0,30	16	0,48	60	186,6	181,99	20	1,03	20	2,91	25	4,77
22	70,6	66,93	10	0,13	12	0,34	16	0,54	62	192,7	188,06	20	1,10	25	3,09		
23	73,7	69,95	10	0,14	12	0,37	16	0,59	64	198,7	194,12	20	1,18	25	3,30	25	5,46
24	76,7	72,97	10	0,15	12	0,41	16	0,66	65	201,8	197,15	20	1,21	25	3,41	25	5,64
25	79,7	76,00	10	0,17	12	0,45	16	0,72	66	204,8	200,18	20	1,25			25	5,83
26	82,7	79,02	10	0,18	16	0,48	16	0,79	68	210,8	206,24	20	1,33	25	3,75		
27	85,7	82,04	10	0,20	16	0,53	16	0,86	70	216,9	212,30	20	1,41	25	3,99	25	6,59
28	88,8	85,07	10	0,21	16	0,57	16	0,93	72	223,0	218,37	20	1,50	25	4,23	25	6,99
29	91,8	88,09	10	0,23	16	0,62	16	1,01	75	232,1	227,46	20	1,63	25	4,60		
30	94,8	91,12	10	0,25	16	0,66	16	1,09	76	235,1	230,49	20	1,67	25	4,73	25	7,83
31	97,9	94,15	12	0,26	16	0,71	16	1,17	78	241,2	236,55			25	4,99		
32	100,9	97,17	12	0,28	16	0,77	16	1,26	80	247,2	242,61	20	1,86	25	5,26	25	8,71
33	103,9	100,20	12	0,30	16	0,82			85	262,4	257,77	25	2,10	25	5,96	25	9,87
34	106,9	103,23	12	0,32	16	0,87	16	1,44	90	277,5	272,93	25	2,36	25	6,71	25	11,11
35	110,0	106,26	12	0,34	16	0,93	16	1,53	95	292,7	288,08	25	2,63	25	7,50	25	12,42
36	113,0	109,29	12	0,36	16	0,99	20	1,61	100	307,8	303,25	25	2,92	25	8,34	25	13,81
37	116,0	112,32	12	0,38	16	1,05			110	338,2	333,55	25	3,54	25	10,14		
38	119,0	115,34	12	0,40	16	1,11	20	1,81	114	350,3	345,68	25	3,81	25	10,90	25	18,06
39	122,1	118,37	12	0,43	16	1,18			120	368,5	363,86	25	4,23	25	12,11		
40	125,1	121,40	12	0,45	16	1,24	20	2,02	125	383,6	379,02	25	4,59	25	13,16	25	21,81
41	129,0	124,43	16	0,47	20	1,30											
42	132,1	127,46	16	0,49	20	1,36	20	2,25									
43	135,1	130,49	16	0,52	20	1,44											
44	138,1	133,52	16	0,55	20	1,51	20	2,49									
45	141,1	136,54	16	0,57	20	1,58	20	2,61									