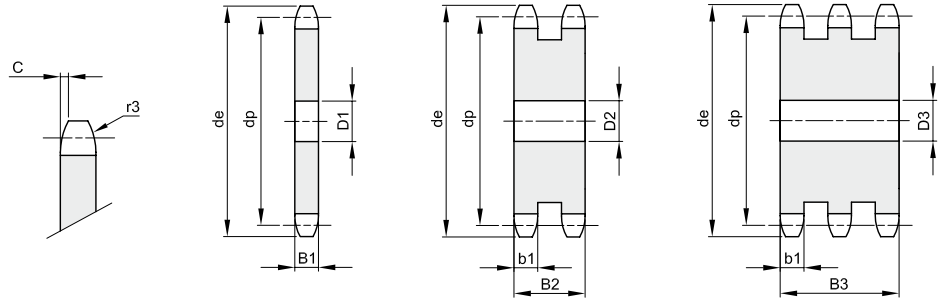




KETTENRADSCHEBEN FÜR ROLLENKETTEN – DIN 8187

3/4" x 7/16"
19,05 x 11,68 mm
 Rollen Ø 12,07 mm
12B - 1 - 2 - 3

B1	B2	B3	b1	C	r3
11,1	30,3	49,8	10,8	2	19



Z	de	dp	einfach D1	kg	zweifach D2	kg	dreifach D3	kg
8	58,0	49,78	10	0,12	12	0,26	12	0,31
9	63,9	55,70	10	0,15	12	0,36	12	0,57
10	69,8	61,64	10	0,20	12	0,46	12	0,74
11	75,8	67,61	12	0,24	12	0,59	16	0,91
12	81,8	73,50	14	0,30	14	0,72	16	1,13
13	87,8	79,59	14	0,35	14	0,88	16	1,38
14	93,8	85,61	14	0,41	16	1,02	16	1,64
15	99,8	91,63	14	0,48	16	1,20	16	1,93
16	105,8	97,65	14	0,55	16	1,39	20	2,20
17	111,9	103,67	14	0,63	16	1,60	20	2,54
18	117,9	109,71	14	0,71	16	1,81	20	2,89
19	123,9	115,75	14	0,80	16	2,05	20	3,27
20	130,0	121,78	14	0,89	16	2,30	20	3,67
21	136,0	127,82	16	0,99	20	2,53	20	4,10
22	142,0	133,86	16	1,03	20	2,80	20	4,55
23	148,1	139,90	16	1,20	20	3,09	20	5,02
24	154,1	145,94	16	1,31	20	3,39	20	5,51
25	160,2	152,00	16	1,43	20	3,70	20	6,02
26	166,2	158,04	16	1,56	20	4,03	20	6,56
27	172,3	164,09	16	1,68	20	4,38	20	7,12
28	178,3	170,13	16	1,82	20	4,73	20	7,71
29	184,4	176,19	16	1,96	20	5,10	20	8,31
30	190,4	182,25	16	2,10	20	5,49	20	8,97
31	196,5	188,31	20	2,24	20	5,88	25	9,52
32	202,5	194,35	20	2,39	20	6,30	25	10,19
33	208,6	200,40	20	2,55	20	6,72	25	10,89
34	214,6	206,46	20	2,71	20	7,16	25	11,61
35	220,7	212,52	20	2,88	20	7,61	25	12,35
36	226,8	218,58	20	3,06	25	7,99	25	13,11
37	232,8	224,64	20	3,24	25	8,47	25	13,90
38	238,9	230,69	20	3,42	25	8,96	25	14,70
39	244,9	236,75	20	3,61	25	9,50	25	15,54
40	251,0	242,81	20	3,80	25	9,99	25	16,40
41	258,9	248,87	25	3,98	25	10,51		
42	265,0	254,93	25	4,19	25	11,07	25	18,17
43	271,1	260,98	25	4,38	25	11,63	25	19,09
44	277,1	267,03	25	4,61	25	12,21	25	20,03
45	283,2	273,10	25	4,83	25	12,80	25	21,00

Z	de	dp	einfach D1	kg	zweifach D2	kg	dreifach D3	kg
46	289,2	279,16	25	5,05	25	13,40		
47	295,3	285,21	25	5,28	25	14,02	25	23,00
48	301,4	291,27	25	5,52	25	14,65	25	24,04
49	307,4	297,33	25	5,76				
50	313,5	303,39	25	6,00	25	15,95	25	26,17
51	319,5	309,45	25	6,25				
52	325,6	315,50	25	6,50	25	17,31	25	28,40
53	331,6	321,56	25	6,77				
54	337,7	327,64	25	7,03	25	18,73	25	30,72
55	343,8	333,70	25	7,30	25	19,45	25	31,91
56	349,8	339,75	25	7,57	25	20,20		
57	355,9	345,81	25	7,85	25	20,95	30	34,28
58	362,0	351,87	25	8,13	25	21,72		
60	374,1	363,99	25	8,72	25	23,30	30	38,12
62	386,2	376,12	25	9,33				
64	398,3	388,24	25	9,95	30	26,62		
65	404,4	394,29	25	10,27	30	27,48	30	45,00
68	422,6	412,49	30	11,24	30	29,00		
70	434,7	424,61	30	11,92	30	32,01	30	52,42
72	446,8	436,74	30	12,63	30	33,92	30	55,55
75	465,0	454,91	30	13,72	30	36,88		
76	471,1	460,99	30	14,09	30	37,90	30	62,09
78	483,2	473,10	30	14,86				
80	495,3	485,22	30	15,65	30	42,10	30	68,98
85	525,6	515,55	30	17,70	30	47,66	30	78,10
90	555,9	545,86	30	19,87	30	53,36	30	87,79
95	586,2	576,17	30	22,18	30	59,80	30	98,04
100	616,6	606,47	30	24,60	30	66,39	30	108,86
110	677,2	667,11	30	29,84				
114	701,4	691,36	30	32,07	30	86,68	30	142,15
120	737,8	727,74	30	35,58			30	157,77
125	768,1	758,05	30	38,63	30	104,50	30	171,41