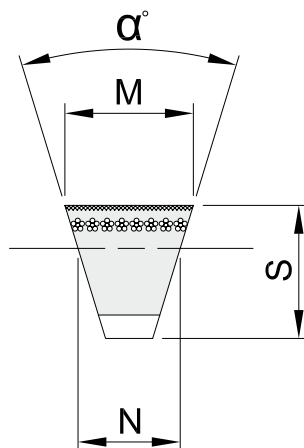
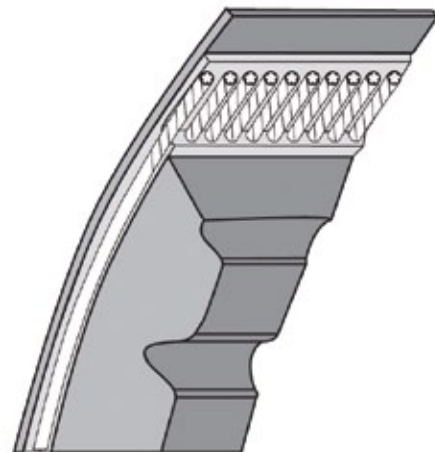


EINFÜHRUNG

Die schmalen verzahnten Keilriemen sind das Ergebnis einer neuen Konstruktion die eine hohe Qualität und lange Lebensdauer verspricht. Im Vergleich zu den schmalen Riemen mit Seitenverstärkung erlauben diese um bis zu 30% weniger Rillen im Einsatz. Durch die Verzahnung können diese Riemen über kleinere Durchmesser geschwungen werden als herkömmliche Riemen. Diese Entwicklung ermöglicht kompaktere Anwendungen und höhere Übersetzungsverhältnisse.

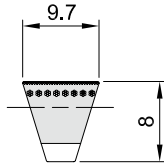
BESCHREIBUNG UND EIGENSCHAFTEN

- Die schmalen Keilriemen werden gemäß ISO 4184 / DIN 2215 gefertigt.
- Verstärktes Polyesterkabel mit verminderter Dehnung.
- Außenflanken seitenverstärkt
- Widerstandsfähig gegen Mineralöle und tropische Bedingungen
- Gute elektrische Leitfähigkeit die normale elektrostatische Gefahren vermeidet
- Betriebstemperatur von -25° bis +80°



Abmessungen der Keilriemen

Code	α Grad	M mm	S mm	N mm
XPZ (mm)	38°	9,7	8	8,5
XPA (mm)	38°	12,7	10	11,0
XPB (mm)	38°	16,3	13	14,0
XPC (mm)	38°	22,0	18	19,0

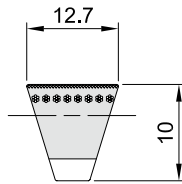


XPZ

XPZ

Code	Richtlänge mm	kg
XPZ 587	587	0,04
XPZ 607	607	0,04
XPZ 612	612	0,04
XPZ 630	630	0,04
XPZ 637	637	0,04
XPZ 662	662	0,04
XPZ 670	670	0,04
XPZ 687	687	0,04
XPZ 710	710	0,04
XPZ 722	722	0,04
XPZ 737	737	0,05
XPZ 750	750	0,05
XPZ 762	762	0,05
XPZ 775	775	0,05
XPZ 787	787	0,05
XPZ 800	800	0,05
XPZ 812	812	0,05
XPZ 837	837	0,05
XPZ 850	850	0,05
XPZ 862	862	0,05
XPZ 875	875	0,05
XPZ 887	887	0,05
XPZ 900	900	0,06
XPZ 912	912	0,06
XPZ 925	925	0,06
XPZ 937	937	0,06
XPZ 950	950	0,06
XPZ 960	960	0,06
XPZ 962	962	0,06
XPZ 987	987	0,06
XPZ 1000	1000	0,06
XPZ 1012	1012	0,06
XPZ 1024	1024	0,06
XPZ 1037	1037	0,06
XPZ 1047	1047	0,06
XPZ 1060	1060	0,06
XPZ 1062	1062	0,07
XPZ 1077	1077	0,07
XPZ 1087	1087	0,07
XPZ 1112	1112	0,07
XPZ 1120	1120	0,07
XPZ 1137	1137	0,07
XPZ 1140	1140	0,07
XPZ 1147	1147	0,07
XPZ 1162	1162	0,07
XPZ 1180	1180	0,07
XPZ 1187	1187	0,07
XPZ 1202	1202	0,07
XPZ 1212	1212	0,07
XPZ 1237	1237	0,08
XPZ 1250	1250	0,08
XPZ 1262	1262	0,08
XPZ 1270	1270	0,08
XPZ 1287	1287	0,08
XPZ 1312	1312	0,08
XPZ 1320	1320	0,08
XPZ 1337	1337	0,08
XPZ 1340	1340	0,08

Code	Richtlänge mm	kg
XPZ 1362	1362	0,08
XPZ 1387	1387	0,08
XPZ 1400	1400	0,09
XPZ 1412	1412	0,09
XPZ 1420	1420	0,09
XPZ 1437	1437	0,09
XPZ 1462	1462	0,09
XPZ 1487	1487	0,09
XPZ 1500	1500	0,09
XPZ 1512	1512	0,09
XPZ 1537	1537	0,09
XPZ 1562	1562	0,10
XPZ 1587	1587	0,10
XPZ 1600	1600	0,10
XPZ 1612	1612	0,10
XPZ 1637	1637	0,10
XPZ 1662	1662	0,10
XPZ 1687	1687	0,10
XPZ 1700	1700	0,10
XPZ 1737	1737	0,11
XPZ 1762	1762	0,11
XPZ 1787	1787	0,11
XPZ 1800	1800	0,11
XPZ 1812	1812	0,11
XPZ 1850	1850	0,11
XPZ 1862	1862	0,11
XPZ 1887	1887	0,11
XPZ 1900	1900	0,12
XPZ 1937	1937	0,12
XPZ 1962	1962	0,12
XPZ 1987	1987	0,12
XPZ 2000	2000	0,12
XPZ 2019	2019	0,12
XPZ 2037	2037	0,12
XPZ 2120	2120	0,13
XPZ 2187	2187	0,13
XPZ 2240	2240	0,14
XPZ 2280	2280	0,14
XPZ 2360	2360	0,14
XPZ 2500	2500	0,15

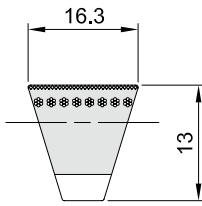


XPA

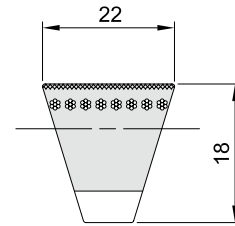
Code	Richtlänge mm	kg
XPA 612	612	0,07
XPA 710	710	0,08
XPA 732	732	0,08
XPA 757	757	0,09
XPA 782	782	0,09
XPA 800	800	0,09
XPA 807	807	0,09
XPA 812	812	0,09
XPA 832	832	0,09
XPA 850	850	0,10
XPA 857	857	0,10
XPA 875	875	0,10
XPA 882	882	0,10
XPA 900	900	0,10
XPA 907	907	0,10
XPA 925	925	0,10
XPA 932	932	0,10
XPA 950	950	0,11
XPA 957	957	0,11
XPA 982	982	0,11
XPA 1000	1000	0,11
XPA 1007	1007	0,11
XPA 1012	1012	0,11
XPA 1032	1032	0,12
XPA 1048	1048	0,12
XPA 1060	1060	0,12
XPA 1082	1082	0,12
XPA 1107	1107	0,12
XPA 1120	1120	0,13
XPA 1132	1132	0,13
XPA 1150	1150	0,13
XPA 1157	1157	0,13
XPA 1180	1180	0,13
XPA 1207	1207	0,13
XPA 1232	1232	0,14
XPA 1250	1250	0,14
XPA 1257	1257	0,14
XPA 1282	1282	0,14
XPA 1307	1307	0,15
XPA 1320	1320	0,15
XPA 1332	1332	0,15
XPA 1357	1357	0,15
XPA 1382	1382	0,15
XPA 1400	1400	0,16
XPA 1407	1407	0,16
XPA 1432	1432	0,16
XPA 1450	1450	0,16
XPA 1457	1457	0,16
XPA 1482	1482	0,16
XPA 1500	1500	0,17
XPA 1507	1507	0,17
XPA 1532	1532	0,17
XPA 1550	1550	0,17
XPA 1557	1557	0,17
XPA 1582	1582	0,18
XPA 1600	1600	0,18
XPA 1607	1607	0,18
XPA 1632	1632	0,18
XPA 1682	1682	0,19
XPA 1700	1700	0,19

XPA

Code	Richtlänge mm	kg
XPA 1707	1707	0,19
XPA 1732	1732	0,19
XPA 1757	1757	0,20
XPA 1782	1782	0,20
XPA 1800	1800	0,20
XPA 1807	1807	0,20
XPA 1832	1832	0,20
XPA 1857	1857	0,21
XPA 1882	1882	0,21
XPA 1900	1900	0,21
XPA 1907	1907	0,21
XPA 1932	1932	0,21
XPA 1957	1957	0,22
XPA 1982	1982	0,22
XPA 2000	2000	0,22
XPA 2032	2032	0,23
XPA 2057	2057	0,23
XPA 2082	2082	0,23
XPA 2120	2120	0,24
XPA 2240	2240	0,25
XPA 2282	2282	0,25
XPA 2293	2293	0,25
XPA 2300	2300	0,25
XPA 2307	2307	0,26
XPA 2360	2360	0,26
XPA 2432	2432	0,27
XPA 2482	2482	0,27
XPA 2500	2500	0,28
XPA 2580	2580	0,29
XPA 2650	2650	0,29
XPA 2682	2682	0,30
XPA 2720	2720	0,30
XPA 2800	2800	0,31
XPA 3000	3000	0,33
XPA 3150	3150	0,35
XPA 3350	3350	0,37
XPA 3550	3550	0,39
XPA 3750	3750	0,41
XPA 4000	4000	0,44
XPA 4250	4250	0,47
XPA 4500	4500	0,50



XPB



XPC

Code	Richtlänge mm	kg
XPB 1250	1250	0,23
XPB 1260	1260	0,24
XPB 1270	1270	0,24
XPB 1320	1320	0,25
XPB 1340	1340	0,25
XPB 1350	1350	0,25
XPB 1360	1360	0,25
XPB 1400	1400	0,26
XPB 1450	1450	0,27
XPB 1470	1470	0,27
XPB 1500	1500	0,28
XPB 1514	1514	0,28
XPB 1550	1550	0,29
XPB 1600	1600	0,30
XPB 1650	1650	0,31
XPB 1690	1690	0,32
XPB 1700	1700	0,32
XPB 1750	1750	0,33
XPB 1800	1800	0,34
XPB 1900	1900	0,35
XPB 2000	2000	0,37
XPB 2060	2060	0,38
XPB 2120	2120	0,40
XPB 2240	2240	0,42
XPB 2280	2280	0,42
XPB 2360	2360	0,44
XPB 2400	2400	0,45
XPB 2500	2500	0,47
XPB 2530	2530	0,47
XPB 2580	2580	0,48
XPB 2650	2650	0,49
XPB 2680	2680	0,50
XPB 2710	2710	0,50
XPB 2730	2730	0,51
XPB 2800	2800	0,52
XPB 2840	2840	0,53
XPB 2900	2900	0,54
XPB 3000	3000	0,56
XPB 3150	3150	0,59
XPB 3350	3350	0,62
XPB 3550	3550	0,66
XPB 3750	3750	0,70
XPB 3800	3800	0,71
XPB 3825	3825	0,71
XPB 4050	4050	0,75
XPB 4250	4250	0,79
XPB 4300	4300	0,80
XPB 4550	4550	0,84

Code	Richtlänge mm	kg
XPC 2000	2000	0,66
XPC 2120	2120	0,70
XPC 2240	2240	0,74
XPC 2360	2360	0,78
XPC 2500	2500	0,83
XPC 2650	2650	0,88
XPC 2800	2800	0,93
XPC 3000	3000	0,99
XPC 3150	3150	1,04
XPC 3350	3350	1,11
XPC 3550	3550	1,18
XPC 3750	3750	1,24
XPC 4000	4000	1,32
XPC 4250	4250	1,41
XPC 4500	4500	1,49
XPC 5000	5000	1,65