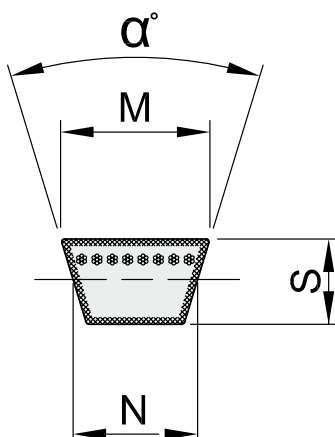
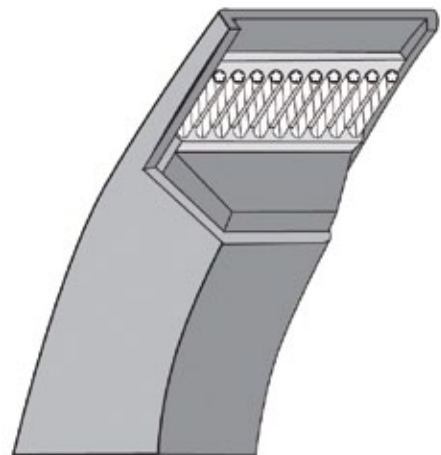


EINFÜHRUNG

Die klassischen Keilriemen sind weit verbreitet in Industrie und Landwirtschaft. Sie können auf allen trapezförmigen Scheiben die in der Regel auf dem Markt sind eingesetzt werden.

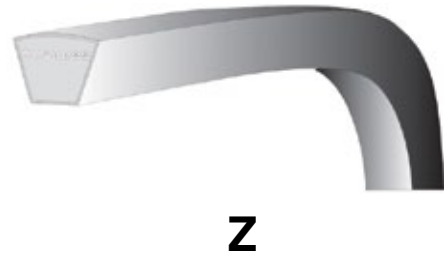
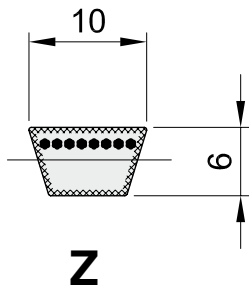
BESCHREIBUNG UND EIGENSCHAFTEN

- Die Keilriemen werden gemäß ISO 4184 / DIN 2215 gefertigt.
- Verstärktes Polyesterkabel mit verminderter Dehnung
- Außenflanken seitenverstärkt
- Widerstandsfähig gegen Mineralöle und tropische Bedingungen
- Gute elektrische Leitfähigkeit die normale elektrostatische Gefahren vermeidet
- Betriebstemperatur von -20° bis $+70^{\circ}$



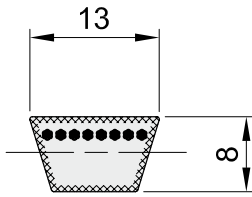
Abmessungen der Keilriemen

Code	α Grad	M mm	S mm	N mm
Z (mm)	40°	10,0	6	8,5
A (mm)	40°	13,0	8	11,0
B (mm)	40°	17,0	11	14,0
C (mm)	40°	22,0	14	19,0
D (mm)	40°	32,0	19	27,0
E (mm)	40°	40,0	25	32,0



Code	Innenlänge mm	kg
Z 12 1/2	318	0,02
Z 14	355	0,02
Z 16	410	0,03
Z 17	432	0,03
Z 17 1/4	440	0,03
Z 17 1/2	445	0,03
Z 18	460	0,03
Z 19	480	0,03
Z 19 1/2	500	0,03
Z 20	508	0,03
Z 20 1/2	520	0,03
Z 21	533	0,03
Z 21 1/4	535	0,03
Z 21 3/4	555	0,04
Z 22	560	0,04
Z 22 1/4	565	0,04
Z 23	585	0,04
Z 23 3/4	605	0,04
Z 24	610	0,04
Z 25	635	0,04
Z 25 1/2	650	0,04
Z 26	660	0,04
Z 27	685	0,04
Z 27 1/2	698	0,04
Z 28	710	0,04
Z 28 1/2	725	0,05
Z 29	730	0,05
Z 29 1/2	750	0,05
Z 30	762	0,05
Z 30 1/2	775	0,05
Z 30 3/4	785	0,05
Z 31	790	0,05
Z 31 1/2	800	0,05
Z 32	815	0,05
Z 33	840	0,05
Z 33 1/2	852	0,05
Z 34	865	0,05
Z 34 1/4	870	0,05
Z 34 1/2	876	0,05
Z 35	890	0,06
Z 35 1/2	900	0,06
Z 36	915	0,06
Z 36 3/4	935	0,06
Z 37	940	0,06
Z 38	965	0,06
Z 38 1/4	975	0,06
Z 38 1/2	978	0,06
Z 39	1000	0,06
Z 40	1016	0,06
Z 40 1/2	1030	0,06
Z 41	1040	0,06
Z 41 1/2	1050	0,06
Z 42	1070	0,07
Z 43	1090	0,07
Z 43 1/4	1100	0,07
Z 44	1120	0,07
Z 45	1143	0,07
Z 46	1180	0,07

Code	Innenlänge mm	kg
Z 48	1225	0,07
Z 49	1245	0,07
Z 50	1270	0,07
Z 51	1300	0,08
Z 52	1320	0,08
Z 53	1346	0,08
Z 54	1371	0,08
Z 55	1400	0,09
Z 56	1422	0,09
Z 57	1450	0,09
Z 59	1499	0,09
Z 59 1/2	1515	0,09
Z 60	1520	0,09
Z 61	1549	0,09
Z 62	1575	0,10
Z 63	1600	0,10
Z 64	1620	0,10
Z 65	1651	0,10
Z 66	1675	0,10
Z 67	1702	0,10
Z 68 1/2	1735	0,10
Z 69	1750	0,10
Z 71	1803	0,11
Z 72	1829	0,11



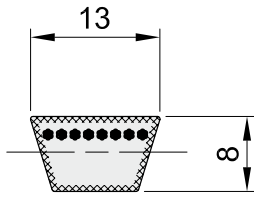
A



A

Code	Innenlänge mm	kg
A 15	382	0,05
A 16	407	0,05
A 17	432	0,05
A 18	457	0,05
A 19	480	0,05
A 20	508	0,06
A 21	535	0,06
A 21 1/4	541	0,06
A 21 3/4	552	0,06
A 22	560	0,07
A 23	587	0,07
A 23 1/2	600	0,07
A 24	610	0,07
A 25	637	0,07
A 25 1/2	647	0,07
A 26	660	0,08
A 26 1/2	670	0,08
A 27	686	0,08
A 28	710	0,08
A 29	737	0,08
A 29 1/2	750	0,08
A 30	762	0,09
A 30 1/2	775	0,09
A 31	787	0,09
A 31 1/2	800	0,09
A 32	813	0,09
A 32 1/2	825	0,09
A 33	838	0,10
A 33 1/4	847	0,10
A 33 1/2	850	0,10
A 34	863	0,10
A 34 1/2	875	0,10
A 35	890	0,10
A 36	914	0,10
A 37	940	0,11
A 37 1/2	953	0,11
A 38	965	0,11
A 38 1/2	978	0,11
A 39	990	0,11
A 40	1016	0,11
A 40 1/2	1030	0,12
A 41	1041	0,12
A 42	1067	0,12
A 43	1092	0,12
A 43 1/2	1105	0,12
A 44	1120	0,13
A 44 1/2	1132	0,13
A 45	1143	0,13
A 46	1168	0,13
A 47	1194	0,13
A 48	1220	0,14
A 49	1250	0,14
A 50	1270	0,14
A 51	1300	0,15
A 51 1/2	1307	0,15
A 52	1320	0,15
A 52 1/2	1337	0,15
A 53	1346	0,15
A 53 1/4	1355	0,15
A 53 3/4	1367	0,15
A 54	1372	0,15

Code	Innenlänge mm	kg
A 55	1400	0,16
A 56	1422	0,16
A 57	1450	0,16
A 58	1475	0,16
A 59	1500	0,17
A 60	1525	0,17
A 61	1550	0,17
A 62	1575	0,18
A 63	1600	0,18
A 64	1625	0,18
A 65	1650	0,18
A 66	1676	0,19
A 67	1700	0,19
A 68	1725	0,19
A 69	1750	0,19
A 70	1775	0,20
A 71	1800	0,20
A 72	1825	0,20
A 73	1854	0,20
A 74	1880	0,20
A 75	1905	0,21
A 76	1930	0,21
A 77	1956	0,22
A 78	1980	0,22
A 79	2000	0,22
A 80	2032	0,22
A 81	2060	0,23
A 82	2083	0,23
A 83	2100	0,23
A 83 1/2	2120	0,23
A 84	2134	0,24
A 85	2160	0,24
A 86	2187	0,24
A 87	2212	0,24
A 88	2240	0,25
A 89	2267	0,25
A 90	2286	0,25
A 91	2311	0,25
A 92	2337	0,26
A 93	2360	0,26
A 94	2388	0,26
A 95	2413	0,27
A 96	2438	0,27
A 97	2464	0,27
A 97 1/2	2476	0,27
A 98	2490	0,27
A 99	2515	0,28
A 100	2540	0,28
A 102	2591	0,28
A 103	2616	0,29
A 104	2641	0,29
A 105	2667	0,29
A 107	2718	0,30
A 108	2743	0,30
A 109	2768	0,30
A 110	2800	0,30
A 112	2845	0,31
A 113	2870	0,31
A 115	2920	0,32
A 116	2946	0,32
A 118	3000	0,33



A

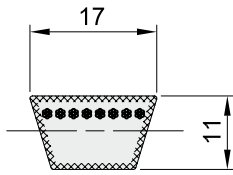


A

Code	Innenlänge mm	kg
A 120	3048	0,33
A 122	3099	0,34
A 124	3150	0,35
A 126	3200	0,35
A 127	3225	0,35
A 128	3250	0,36
A 130	3302	0,36
A 132	3350	0,37
A 134	3404	0,37
A 136	3454	0,38
A 138	3505	0,38
A 140	3550	0,39
A 142	3606	0,39
A 144	3658	0,40
A 146	3710	0,40
A 147	3734	0,41
A 148	3759	0,41
A 150	3810	0,42
A 155	3937	0,43
A 158	4000	0,44
A 162	4115	0,45
A 167	4250	0,46
A 173	4394	0,48
A 177	4500	0,49

Code	Innenlänge mm	kg
* A 180	4572	0,50
* A 187	4750	0,52
* A 197	5004	0,55
* A 210	5334	0,60
* A 217	5477	0,60
* A 221	5613	0,61
* A 223	5664	0,62

*Auf Anfrage



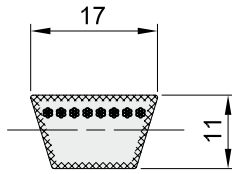
B



B

Code	Innenlänge mm	kg
B 22 1/2	570	0,12
B 23	587	0,12
B 24	612	0,12
B 24 1/2	625	0,13
B 25	637	0,13
B 26	660	0,13
B 27	686	0,14
B 28	710	0,14
B 29	737	0,15
B 29 1/2	750	0,15
B 30	762	0,15
B 30 1/2	775	0,16
B 31	787	0,16
B 32	800	0,16
B 32 1/4	822	0,16
B 32 1/2	829	0,16
B 33	838	0,17
B 33 1/2	850	0,17
B 34	863	0,17
B 34 1/2	875	0,17
B 34 3/4	880	0,17
B 35	889	0,18
B 35 1/2	900	0,18
B 35 3/4	907	0,18
B 36	917	0,18
B 36 3/4	937	0,19
B 37	942	0,19
B 38	965	0,19
B 38 1/2	978	0,19
B 39	990	0,19
B 39 1/2	1002	0,20
B 40	1016	0,20
B 40 1/2	1028	0,20
B 41	1040	0,20
B 42	1067	0,21
B 42 1/2	1079	0,21
B 43	1090	0,21
B 44	1120	0,22
B 44 1/4	1127	0,22
B 45	1142	0,22
B 46	1168	0,23
B 46 1/2	1180	0,23
B 46 3/4	1187	0,23
B 47	1194	0,23
B 47 1/4	1200	0,23
B 47 1/2	1207	0,24
B 48	1220	0,24
B 49	1250	0,24
B 50	1275	0,25
B 51	1300	0,25
B 52	1320	0,26
B 53	1350	0,26
B 53 1/2	1360	0,26
B 54	1372	0,27
B 55	1400	0,27
B 55 1/2	1412	0,27
B 56	1422	0,27
B 57	1450	0,28
B 58	1473	0,28
B 59	1500	0,29
B 60	1525	0,29

Code	Innenlänge mm	kg
B 61	1550	0,30
B 62	1575	0,30
B 63	1600	0,31
B 64	1625	0,31
B 64 1/2	1637	0,31
B 65	1650	0,32
B 66	1676	0,32
B 66 1/4	1682	0,32
B 66 1/2	1692	0,32
B 67	1700	0,33
B 67 1/4	1712	0,33
B 68	1725	0,33
B 69	1750	0,34
B 69 1/2	1762	0,34
B 70	1775	0,34
B 71	1800	0,34
B 72	1829	0,35
B 73	1850	0,35
B 74	1880	0,36
B 75	1905	0,36
B 76	1930	0,37
B 77	1956	0,37
B 78	1981	0,38
B 79	2000	0,38
B 80	2032	0,38
B 81	2060	0,39
B 82	2083	0,40
B 83	2108	0,40
B 84	2134	0,40
B 85	2160	0,41
B 86	2187	0,42
B 87	2215	0,42
B 88	2240	0,43
B 89	2261	0,43
B 90	2286	0,43
B 91	2312	0,44
B 92	2337	0,44
B 93	2360	0,45
B 94	2388	0,45
B 95	2413	0,46
B 96	2438	0,46
B 97	2465	0,47
B 97 1/2	2477	0,47
B 98	2500	0,47
B 99	2515	0,48
B 100	2540	0,48
B 101	2566	0,49
B 102	2600	0,49
B 103	2616	0,50
B 104	2641	0,50
B 105	2667	0,51
B 106	2700	0,51
B 107	2718	0,51
B 108	2750	0,52
B 110	2800	0,53
B 112	2845	0,54
B 112 1/2	2857	0,54
B 113	2870	0,54
B 114	2900	0,55
B 115	2921	0,55
B 116	2950	0,56



B

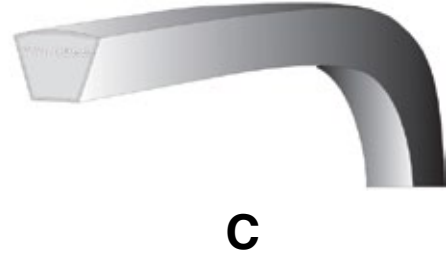
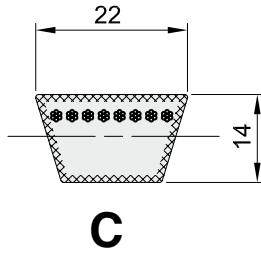


B

Code	Innenlänge mm	kg
B 118	3000	0,57
B 120	3048	0,58
B 122	3100	0,59
B 124	3150	0,60
B 126	3200	0,60
B 127	3227	0,61
B 128	3250	0,61
B 130	3302	0,62
B 131	3327	0,63
B 132	3350	0,63
B 133	3378	0,64
B 134	3407	0,64
B 135	3429	0,65
B 136	3450	0,65
B 138	3505	0,66
B 140	3550	0,67
B 142	3607	0,68
B 144	3658	0,69
B 146	3709	0,70
B 147	3737	0,70
B 148	3750	0,71
B 151	3850	0,72
B 152	3861	0,73
B 154	3912	0,74
B 155	3950	0,74
B 157	3987	0,75
B 158	4000	0,75
B 161	4087	0,77
B 162	4115	0,77
B 163	4142	0,78
B 165	4200	0,79
B 167	4250	0,80
B 168	4267	0,80
B 169	4292	0,81
B 173	4394	0,83
B 175	4450	0,84
B 177	4500	0,85
B 180	4572	0,86
B 186	4727	0,89
B 187	4750	0,89
B 188	4777	0,90
B 190	4826	0,91
B 192	4877	0,91
B 195	4953	0,93

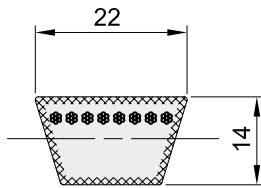
Code	Innenlänge mm	kg
* B 197	5000	0,94
* B 200	5080	0,95
* B 201	5105	0,96
* B 204	5182	0,97
* B 208	5285	0,99
* B 210	5334	1,00
* B 212	5385	1,01
* B 214	5436	1,02
* B 217	5507	1,03
* B 220	5588	1,05
* B 221	5615	1,05
* B 223	5664	1,06
* B 224	5690	1,07
* B 225	5715	1,07
* B 228	5792	1,08
* B 229	5816	1,09
* B 232	5893	1,10
* B 237	6020	1,13
* B 240	6096	1,14
* B 248	6300	1,18
* B 249	6325	1,18
* B 253	6426	1,20
* B 255	6477	1,21
* B 259	6579	1,23
* B 265	6730	1,26
* B 270	6858	1,28
* B 276	7010	1,31
* B 280	7112	1,33
* B 285	7240	1,35
* B 300	7620	1,42
* B 315	8000	1,49
* B 330	8382	1,56
* B 345	8763	1,63
* B 360	9145	1,70
* B 361	9170	1,71
* B 364	9246	1,72
* B 366	9296	1,73
* B 374	9500	1,77
* B 394	10008	1,86
* B 428 1/2	10885	2,03
* B 433	11000	2,05
* B 449	11400	2,12
* B 472	11990	2,23
* B 473	12014	2,24
* B 488	12400	2,31
* B 510	12955	2,41
* B 512	13000	2,42
* B 551	13995	2,60
* B 553	14046	2,61
* B 583	14808	2,75

* Auf Anfrage



Code	Innenlänge mm	kg
C 39	990	0,32
C 39 3/4	1013	0,33
C 41	1041	0,34
C 42	1067	0,34
C 43	1090	0,35
C 44	1120	0,36
C 45	1143	0,37
C 46	1168	0,37
C 47	1194	0,38
C 48	1220	0,39
C 49	1250	0,40
C 51	1295	0,41
C 52	1320	0,42
C 53	1350	0,43
C 54	1370	0,43
C 55	1400	0,44
C 56	1425	0,45
C 57	1448	0,46
C 58	1473	0,46
C 58 1/2	1486	0,47
C 59	1500	0,47
C 60	1524	0,48
C 61	1550	0,49
C 62	1574	0,50
C 62 1/4	1583	0,50
C 63	1600	0,50
C 65	1650	0,52
C 66	1676	0,52
C 67	1702	0,53
C 68	1727	0,54
C 69	1753	0,55
C 70	1778	0,55
C 71	1804	0,56
C 71 1/2	1816	0,57
C 72	1829	0,57
C 73	1854	0,58
C 74	1880	0,59
C 75	1905	0,59
C 76	1925	0,60
C 78	1981	0,62
C 79	2006	0,62
C 80	2032	0,63
C 81	2057	0,64
C 82	2082	0,65
C 83	2108	0,65
C 84	2134	0,66
C 85	2159	0,67
C 86	2184	0,67
C 87	2208	0,68
C 88	2235	0,69
C 89	2260	0,70
C 90	2286	0,71
C 91	2311	0,71
C 92	2336	0,72
C 93	2360	0,73
C 94	2388	0,74
C 95	2413	0,74
C 96	2438	0,75
C 97	2462	0,76
C 97 1/2	2475	0,76
C 98	2489	0,77

Code	Innenlänge mm	kg
C 99	2525	0,78
C 100	2540	0,78
C 101	2560	0,79
C 102	2591	0,79
C 104	2642	0,81
C 105	2667	0,82
C 106	2692	0,83
C 108	2750	0,84
C 110	2800	0,86
C 111	2818	0,86
C 112	2845	0,87
C 112 1/2	2857	0,88
C 114	2896	0,88
C 115	2921	0,89
C 116	2950	0,90
C 117	2971	0,91
C 118	3000	0,92
C 120	3048	0,93
C 122	3100	0,95
C 124	3150	0,96
C 126	3200	0,98
C 128	3250	0,99
C 130	3302	1,00
C 132	3350	1,02
C 134	3404	1,04
C 136	3456	1,05
C 138	3505	1,07
C 140	3550	1,08
C 142	3607	1,10
C 144	3658	1,11
C 145	3682	1,12
C 146	3708	1,13
C 147	3733	1,14
C 148	3750	1,14
C 150	3810	1,16
C 152	3860	1,17
C 153	3902	1,18
C 154	3912	1,19
C 158	4000	1,21
C 160	4064	1,23
C 162	4115	1,25
C 165	4193	1,27
C 166	4216	1,28
C 168	4267	1,29
C 170	4318	1,31
C 173	4394	1,33
C 175	4445	1,35
C 177	4500	1,36
C 178	4522	1,37
C 180	4572	1,38
C 185	4699	1,42
C 187	4750	1,44
C 189	4800	1,45
C 193	4900	1,48
C 195	4953	1,50
C 197	5004	1,51
C 200	5080	1,54
C 204	5182	1,50
C 208	5285	1,60
C 210	5334	1,61
C 212	5384	1,63



C

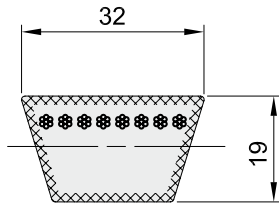


C

Code	Innenlänge mm	kg
C 215	5461	1,65
C 216	5486	1,66
C 218	5537	1,67
C 220	5588	1,69
C 222	5638	1,70
C 223	5664	1,71
C 224	5690	1,72
C 225	5715	1,73
C 228	5792	1,75
C 230	5842	1,76
C 236	5995	1,81

Code	Innenlänge mm	kg
* C 238	6045	1,83
* C 240	6096	1,84
* C 248	6300	1,90
* C 250	6350	1,92
* C 255	6477	1,96
* C 260	6604	1,99
* C 261	6629	2,00
* C 265	6730	2,03
* C 268	6807	2,05
* C 270	6858	2,07
* C 276	7010	2,11
* C 280	7112	2,15
* C 285	7240	2,18
* C 297	7544	2,27
* C 300	7620	2,30
* C 303	7696	2,32
* C 314	7975	2,40
* C 315	8000	2,41
* C 316	8026	2,42
* C 330	8382	2,52
* C 336	8535	2,57
* C 345	8763	2,64
* C 348	8839	2,66
* C 350	8890	2,68
* C 352	8940	2,69
* C 354	8992	2,71
* C 360	9145	2,75
* C 394	10008	3,01
* C 420	10668	3,20
* C 424	10770	3,24
* C 440	11176	3,36
* C 452	11480	3,45
* C 464	11785	3,54
* C 480	12192	3,66
* C 482	12243	3,67

* Auf Anfrage



D

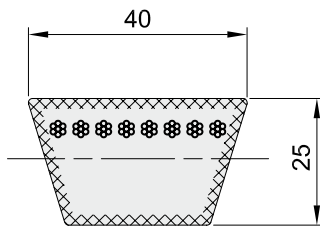


D

Code	Innenlänge mm	kg
* D 93	2362	1,48
* D 98	2490	1,56
* D 101	2565	1,60
* D 104	2641	1,65
* D 110	2795	1,74
* D 118	3000	1,86
* D 120	3048	1,89
* D 124	3150	1,95
* D 125	3175	1,96
* D 128	3251	2,01
* D 135	3429	2,12
* D 136	3454	2,13
* D 137	3480	2,15
* D 140	3555	2,19
* D 144	3658	2,25
* D 148	3760	2,31
* D 150	3810	2,34
* D 154	3912	2,40
* D 158	4013	2,46
* D 162	4115	2,52
* D 167	4241	2,60
* D 170	4318	2,64
* D 173	4394	2,69
* D 177	4496	2,75
* D 180	4572	2,80
* D 187	4750	2,90
* D 192	4877	2,98
* D 195	4953	3,02
* D 197	5004	3,05
* D 204	5182	3,16
* D 205	5208	3,17
* D 207	5259	3,20
* D 210	5334	3,25
* D 223	5664	3,45
* D 225	5715	3,48
* D 236	5995	3,64
* D 238	6045	3,67
* D 240	6096	3,70
* D 248	6300	3,82
* D 250	6350	3,85

Code	Innenlänge mm	kg
* D 255	6477	3,93
* D 260	6604	4,00
* D 266	6756	4,10
* D 270	6858	4,16
* D 280	7112	4,31
* D 282	7163	4,34
* D 285	7240	4,38
* D 295	7493	4,53
* D 298	7570	4,58
* D 300	7620	4,61
* D 314	7975	4,82
* D 316	8026	4,85
* D 326	8280	5,00
* D 330	8382	5,06
* D 335	8509	5,14
* D 345	8763	5,29
* D 354	8991	5,43
* D 360	9145	5,52
* D 374	9500	5,73
* D 385	9780	5,89
* D 390	9905	5,97
* D 394	10008	6,03
* D 420	10668	6,42
* D 441	11200	6,74
* D 450	11430	6,88
* D 460	11685	7,03
* D 480	12192	7,33
* D 500	12700	7,63
* D 540	13716	8,24
* D 570	14478	8,69
* D 600	15240	9,14

* Auf Anfrage



E



E

Code	Innenlänge mm	kg
* E 180	4575	4,50
* E 197	5000	4,90
* E 210	5335	5,22
* E 226	5740	5,60
* E 240	6096	5,94
* E 245	6223	6,06
* E 248	6300	6,13
* E 255	6477	6,30
* E 270	6858	6,66
* E 285	7240	7,03
* E 300	7620	7,39
* E 316	8026	7,77
* E 330	8382	8,11
* E 345	8763	8,47
* E 360	9145	8,84
* E 361	9169	8,86
* E 392	9957	9,61
* E 394	10008	9,66

Code	Innenlänge mm	kg
* E 396	10058	9,70
* E 416	10566	10,19
* E 420	10668	10,28
* E 441	11200	10,79
* E 453	11506	11,08
* E 456	11582	11,15
* E 460	11684	11,35
* E 470	11938	11,49
* E 475	12065	11,61
* E 480	12190	11,73
* E 520	13208	12,70
* E 540	13715	13,18
* E 600	15240	14,63

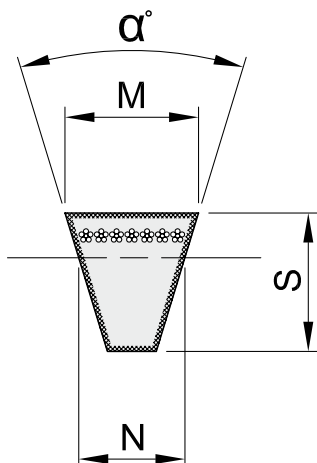
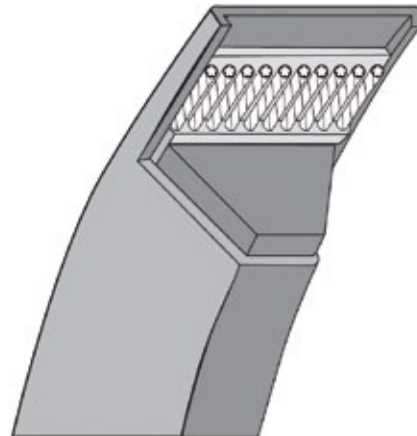
* Auf Anfrage

EINFÜHRUNG

Die schmalen Keilriemen sind eine Weiterentwicklung der klassischen Keilriemen. Diese sind geeignet für hohe Drehzahlen und besitzen im Vergleich zu den klassischen Keilriemen eine kompaktere Bauart mit 50% weniger Rillen im Einsatz.

BESCHREIBUNG UND EIGENSCHAFTEN

- Die schmalen Keilriemen werden gemäß ISO 4184 / DIN 2215 gefertigt.
- Verstärktes Polyesterkabel mit verminderter Dehnung.
- Außenflanken seitenverstärkt
- Widerstandsfähig gegen Mineralöle und tropische Bedingungen
- Gute elektrische Leitfähigkeit die normale elektrostatische Gefahren vermeidet
- Betriebstemperatur von -20° bis $+80^{\circ}$

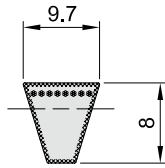


Abmessungen der Keilriemen

Code	α Grad	M mm	S mm	N mm
SPZ (mm)	38°	9,7	8	8,5
SPA (mm)	38°	12,7	10	11,0
SPB (mm)	38°	16,3	13	14,0
SPC (mm)	38°	22,0	18	19,0



KEILRIEMEN SCHMALE AUSFÜHRUNG



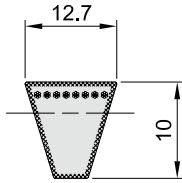
SPZ



SPZ

Code	Richtlänge mm	kg
SPZ 512	512	0,03
SPZ 562	562	0,04
SPZ 587	587	0,04
SPZ 607	607	0,04
SPZ 612	612	0,04
SPZ 630	630	0,04
SPZ 637	637	0,04
SPZ 662	662	0,04
SPZ 670	670	0,04
SPZ 687	687	0,05
SPZ 710	710	0,05
SPZ 722	722	0,05
SPZ 737	737	0,05
SPZ 750	750	0,05
SPZ 762	762	0,05
SPZ 772	772	0,05
SPZ 787	787	0,05
SPZ 800	800	0,05
SPZ 812	812	0,05
SPZ 825	825	0,05
SPZ 837	837	0,06
SPZ 850	850	0,06
SPZ 862	862	0,06
SPZ 875	875	0,06
SPZ 887	887	0,06
SPZ 900	900	0,06
SPZ 912	912	0,06
SPZ 922	922	0,06
SPZ 937	937	0,06
SPZ 950	950	0,06
SPZ 957	957	0,06
SPZ 962	962	0,06
SPZ 987	987	0,07
SPZ 1000	1000	0,07
SPZ 1012	1012	0,07
SPZ 1024	1024	0,07
SPZ 1037	1037	0,07
SPZ 1047	1047	0,07
SPZ 1060	1060	0,07
SPZ 1077	1077	0,07
SPZ 1087	1087	0,07
SPZ 1112	1112	0,07
SPZ 1120	1120	0,07
SPZ 1137	1137	0,08
SPZ 1147	1147	0,08
SPZ 1150	1150	0,08
SPZ 1162	1162	0,08
SPZ 1180	1180	0,08
SPZ 1187	1187	0,08
SPZ 1202	1202	0,08
SPZ 1212	1212	0,08
SPZ 1237	1237	0,08
SPZ 1250	1250	0,08
SPZ 1262	1262	0,08
SPZ 1270	1270	0,08
SPZ 1280	1280	0,08
SPZ 1287	1287	0,09
SPZ 1312	1312	0,09
SPZ 1314	1314	0,09
SPZ 1320	1320	0,09
SPZ 1337	1337	0,09

Code	Richtlänge mm	kg
SPZ 1347	1347	0,09
SPZ 1362	1362	0,09
SPZ 1387	1387	0,09
SPZ 1400	1400	0,09
SPZ 1412	1412	0,09
SPZ 1437	1437	0,09
SPZ 1462	1462	0,10
SPZ 1487	1487	0,10
SPZ 1500	1500	0,10
SPZ 1512	1512	0,10
SPZ 1537	1537	0,10
SPZ 1562	1562	0,10
SPZ 1587	1587	0,10
SPZ 1600	1600	0,11
SPZ 1612	1612	0,11
SPZ 1637	1637	0,11
SPZ 1650	1650	0,11
SPZ 1662	1662	0,11
SPZ 1687	1687	0,11
SPZ 1700	1700	0,11
SPZ 1737	1737	0,11
SPZ 1750	1750	0,12
SPZ 1762	1762	0,12
SPZ 1787	1787	0,12
SPZ 1800	1800	0,12
SPZ 1812	1812	0,12
SPZ 1837	1837	0,12
SPZ 1850	1850	0,12
SPZ 1862	1862	0,12
SPZ 1880	1880	0,12
SPZ 1887	1887	0,12
SPZ 1900	1900	0,12
SPZ 1937	1937	0,13
SPZ 1950	1950	0,13
SPZ 1962	1962	0,13
SPZ 1987	1987	0,13
SPZ 2000	2000	0,13
SPZ 2019	2019	0,13
SPZ 2037	2037	0,13
SPZ 2062	2062	0,14
SPZ 2087	2087	0,14
SPZ 2120	2120	0,14
SPZ 2137	2137	0,14
SPZ 2187	2187	0,14
SPZ 2240	2240	0,15
SPZ 2262	2262	0,15
SPZ 2287	2287	0,15
SPZ 2360	2360	0,15
SPZ 2437	2437	0,16
SPZ 2487	2487	0,16
SPZ 2500	2500	0,16
SPZ 2580	2580	0,17
SPZ 2650	2650	0,17
SPZ 2687	2687	0,18
SPZ 2720	2720	0,18
SPZ 2800	2800	0,18
SPZ 3000	3000	0,20
SPZ 3150	3150	0,21
SPZ 3350	3350	0,22
SPZ 3550	3550	0,23



SPA



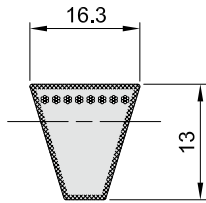
SPA

coce	Richtlänge mm	kg
SPA 647	647	0,08
SPA 707	707	0,08
SPA 732	732	0,09
SPA 757	757	0,09
SPA 762	762	0,09
SPA 782	782	0,09
SPA 800	800	0,09
SPA 807	807	0,09
SPA 832	832	0,10
SPA 850	850	0,10
SPA 857	857	0,10
SPA 882	882	0,10
SPA 900	900	0,11
SPA 907	907	0,11
SPA 925	925	0,11
SPA 932	932	0,11
SPA 950	950	0,11
SPA 957	957	0,11
SPA 982	982	0,11
SPA 1000	1000	0,12
SPA 1007	1007	0,12
SPA 1032	1032	0,12
SPA 1060	1060	0,12
SPA 1082	1082	0,13
SPA 1107	1107	0,13
SPA 1120	1120	0,13
SPA 1132	1132	0,13
SPA 1157	1157	0,14
SPA 1180	1180	0,14
SPA 1207	1207	0,14
SPA 1232	1232	0,14
SPA 1250	1250	0,15
SPA 1257	1257	0,15
SPA 1272	1272	0,15
SPA 1282	1282	0,15
SPA 1307	1307	0,15
SPA 1320	1320	0,15
SPA 1332	1332	0,16
SPA 1357	1357	0,16
SPA 1382	1382	0,16
SPA 1400	1400	0,16
SPA 1407	1407	0,16
SPA 1425	1425	0,17
SPA 1432	1432	0,17
SPA 1457	1457	0,17
SPA 1482	1482	0,17
SPA 1500	1500	0,17
SPA 1507	1507	0,18
SPA 1532	1532	0,18
SPA 1557	1557	0,18
SPA 1582	1582	0,18
SPA 1600	1600	0,19
SPA 1607	1607	0,19
SPA 1632	1632	0,19
SPA 1650	1650	0,19
SPA 1657	1657	0,19
SPA 1682	1682	0,20
SPA 1700	1700	0,20
SPA 1707	1707	0,20
SPA 1732	1732	0,20
SPA 1757	1757	0,20
SPA 1782	1782	0,21
SPA 1800	1800	0,21
SPA 1807	1807	0,21

Code	Richtlänge mm	kg
SPA 1832	1832	0,21
SPA 1857	1857	0,22
SPA 1882	1882	0,22
SPA 1900	1900	0,22
SPA 1907	1907	0,22
SPA 1925	1925	0,22
SPA 1932	1932	0,22
SPA 1957	1957	0,23
SPA 1982	1982	0,23
SPA 2000	2000	0,23
SPA 2032	2032	0,24
SPA 2057	2057	0,24
SPA 2067	2067	0,24
SPA 2082	2082	0,24
SPA 2120	2120	0,25
SPA 2132	2132	0,25
SPA 2182	2182	0,25
SPA 2207	2207	0,26
SPA 2232	2232	0,26
SPA 2240	2240	0,26
SPA 2282	2282	0,26
SPA 2300	2300	0,27
SPA 2307	2307	0,27
SPA 2332	2332	0,27
SPA 2360	2360	0,27
SPA 2382	2382	0,28
SPA 2432	2432	0,28
SPA 2482	2482	0,29
SPA 2500	2500	0,29
SPA 2532	2532	0,29
SPA 2580	2580	0,30
SPA 2582	2582	0,30
SPA 2607	2607	0,30
SPA 2632	2632	0,30
SPA 2650	2650	0,31
SPA 2682	2682	0,31
SPA 2720	2720	0,31
SPA 2725	2725	0,32
SPA 2732	2732	0,32
SPA 2782	2782	0,32
SPA 2800	2800	0,32
SPA 2832	2832	0,33
SPA 2847	2847	0,33
SPA 2882	2882	0,33
SPA 2932	2932	0,34
SPA 2982	2982	0,34
SPA 3000	3000	0,35
SPA 3032	3032	0,35
SPA 3082	3082	0,36
SPA 3150	3150	0,36
SPA 3182	3182	0,37
SPA 3250	3250	0,38
SPA 3282	3282	0,38
SPA 3350	3350	0,39
SPA 3382	3382	0,39
SPA 3400	3400	0,39
SPA 3450	3450	0,40
SPA 3482	3482	0,40
SPA 3550	3550	0,41
SPA 3650	3650	0,42
SPA 3750	3750	0,43
SPA 4000	4000	0,46
SPA 4250	4250	0,49
SPA 4500	4500	0,52



KEILRIEMEN SCHMALE AUSFÜHRUNG



SPB

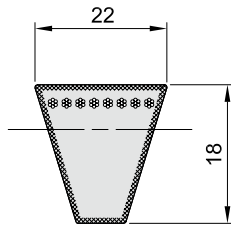


SPB

Code	Richtlänge mm	kg
SPB 1250	1250	0,25
SPB 1280	1280	0,26
SPB 1320	1320	0,27
SPB 1360	1360	0,28
SPB 1400	1400	0,28
SPB 1450	1450	0,29
SPB 1500	1500	0,30
SPB 1600	1600	0,32
SPB 1650	1650	0,33
SPB 1700	1700	0,34
SPB 1750	1750	0,35
SPB 1757	1757	0,35
SPB 1800	1800	0,36
SPB 1850	1850	0,37
SPB 1860	1860	0,38
SPB 1900	1900	0,38
SPB 1950	1950	0,39
SPB 2000	2000	0,40
SPB 2020	2020	0,41
SPB 2060	2060	0,42
SPB 2110	2110	0,43
SPB 2120	2120	0,43
SPB 2180	2180	0,44
SPB 2240	2240	0,45
SPB 2246	2246	0,45
SPB 2264	2264	0,46
SPB 2300	2300	0,46
SPB 2320	2320	0,47
SPB 2360	2360	0,48
SPB 2391	2391	0,48
SPB 2410	2410	0,49
SPB 2430	2430	0,49
SPB 2500	2500	0,50
SPB 2580	2580	0,52
SPB 2650	2650	0,53
SPB 2680	2680	0,54
SPB 2720	2720	0,55
SPB 2780	2780	0,56
SPB 2800	2800	0,56
SPB 2840	2840	0,57

Code	Richtlänge mm	kg
SPB 2900	2900	0,58
SPB 3000	3000	0,60
SPB 3070	3070	0,62
SPB 3150	3150	0,63
SPB 3170	3170	0,64
SPB 3250	3250	0,65
SPB 3350	3350	0,67
SPB 3425	3425	0,69
SPB 3450	3450	0,69
SPB 3550	3550	0,71
SPB 3650	3650	0,73
SPB 3675	3675	0,74
SPB 3750	3750	0,75
SPB 3800	3800	0,76
SPB 3870	3870	0,78
SPB 4000	4000	0,80
SPB 4060	4060	0,82
SPB 4120	4120	0,83
SPB 4250	4250	0,85
SPB 4310	4310	0,87
SPB 4370	4370	0,88
SPB 4500	4500	0,90
SPB 4750	4750	0,95
SPB 4870	4870	0,98
SPB 5000	5000	1,00
SPB 5300	5300	1,06
SPB 5600	5600	1,12
SPB 6000	6000	1,20
* SPB 6300	6300	1,26
* SPB 6450	6450	1,29
* SPB 6700	6700	1,34
* SPB 7100	7100	1,42
* SPB 7500	7500	1,50
* SPB 8000	8000	1,60
* SPB 8500	8500	1,70

* Auf Anfrage



SPC



SPC

Code	Richtlänge mm	kg
SPC 2000	2000	0,71
SPC 2120	2120	0,75
SPC 2240	2240	0,79
SPC 2360	2360	0,83
SPC 2500	2500	0,88
SPC 2600	2600	0,92
SPC 2650	2650	0,93
SPC 2800	2800	0,99
SPC 3000	3000	1,06
SPC 3150	3150	1,11
SPC 3350	3350	1,18
SPC 3550	3550	1,25
SPC 3750	3750	1,32
SPC 4000	4000	1,41
SPC 4250	4250	1,49
SPC 4500	4500	1,58
SPC 4750	4750	1,67
SPC 5000	5000	1,76
SPC 5300	5300	1,86
SPC 5600	5600	1,97
SPC 6000	6000	2,11
SPC 6300	6300	2,21
SPC 6700	6700	2,35
SPC 7100	7100	2,49
SPC 7500	7500	2,63
SPC 8000	8000	2,81

Code	Richtlänge mm	kg
* SPC 8500	8500	2,98
* SPC 9000	9000	3,16
* SPC 9500	9500	3,33
* SPC 10000	10000	3,51
* SPC 10600	10600	3,72
* SPC 11200	11200	3,93
* SPC 11600	11600	4,07
* SPC 11800	11800	4,14
* SPC 12000	12000	4,21
* SPC 12400	12400	4,35
* SPC 12500	12500	4,38

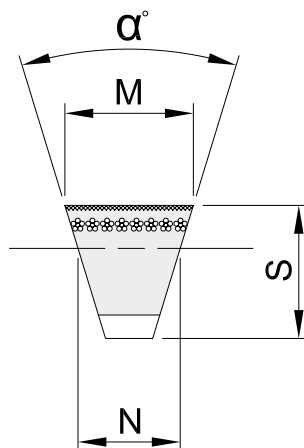
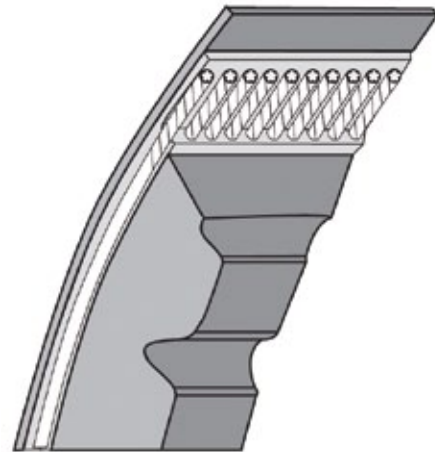
* Auf Anfrage

EINFÜHRUNG

Die schmalen verzahnten Keilriemen sind das Ergebnis einer neuen Konstruktion die eine hohe Qualität und lange Lebensdauer verspricht. Im Vergleich zu den schmalen Riemen mit Seitenverstärkung erlauben diese um bis zu 30% weniger Rillen im Einsatz. Durch die Verzahnung können diese Riemen über kleinere Durchmesser geschwungen werden als herkömmliche Riemen. Diese Entwicklung ermöglicht kompaktere Anwendungen und höhere Übersetzungsverhältnisse.

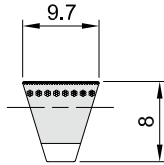
BESCHREIBUNG UND EIGENSCHAFTEN

- Die schmalen Keilriemen werden gemäß ISO 4184 / DIN 2215 gefertigt.
- Verstärktes Polyesterkabel mit verminderter Dehnung.
- Außenflanken seitenverstärkt
- Widerstandsfähig gegen Mineralöle und tropische Bedingungen
- Gute elektrische Leitfähigkeit die normale elektrostatische Gefahren vermeidet
- Betriebstemperatur von -25° bis +80°



Abmessungen der Keilriemen

Code	α Grad	M mm	S mm	N mm
XPZ (mm)	38°	9,7	8	8,5
XPA (mm)	38°	12,7	10	11,0
XPB (mm)	38°	16,3	13	14,0
XPC (mm)	38°	22,0	18	19,0

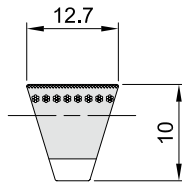


XPZ

XPZ

Code	Richtlänge mm	kg
XPZ 587	587	0,04
XPZ 607	607	0,04
XPZ 612	612	0,04
XPZ 630	630	0,04
XPZ 637	637	0,04
XPZ 662	662	0,04
XPZ 670	670	0,04
XPZ 687	687	0,04
XPZ 710	710	0,04
XPZ 722	722	0,04
XPZ 737	737	0,05
XPZ 750	750	0,05
XPZ 762	762	0,05
XPZ 775	775	0,05
XPZ 787	787	0,05
XPZ 800	800	0,05
XPZ 812	812	0,05
XPZ 837	837	0,05
XPZ 850	850	0,05
XPZ 862	862	0,05
XPZ 875	875	0,05
XPZ 887	887	0,05
XPZ 900	900	0,06
XPZ 912	912	0,06
XPZ 925	925	0,06
XPZ 937	937	0,06
XPZ 950	950	0,06
XPZ 960	960	0,06
XPZ 962	962	0,06
XPZ 987	987	0,06
XPZ 1000	1000	0,06
XPZ 1012	1012	0,06
XPZ 1024	1024	0,06
XPZ 1037	1037	0,06
XPZ 1047	1047	0,06
XPZ 1060	1060	0,06
XPZ 1062	1062	0,07
XPZ 1077	1077	0,07
XPZ 1087	1087	0,07
XPZ 1112	1112	0,07
XPZ 1120	1120	0,07
XPZ 1137	1137	0,07
XPZ 1140	1140	0,07
XPZ 1147	1147	0,07
XPZ 1162	1162	0,07
XPZ 1180	1180	0,07
XPZ 1187	1187	0,07
XPZ 1202	1202	0,07
XPZ 1212	1212	0,07
XPZ 1237	1237	0,08
XPZ 1250	1250	0,08
XPZ 1262	1262	0,08
XPZ 1270	1270	0,08
XPZ 1287	1287	0,08
XPZ 1312	1312	0,08
XPZ 1320	1320	0,08
XPZ 1337	1337	0,08
XPZ 1340	1340	0,08

Code	Richtlänge mm	kg
XPZ 1362	1362	0,08
XPZ 1387	1387	0,08
XPZ 1400	1400	0,09
XPZ 1412	1412	0,09
XPZ 1420	1420	0,09
XPZ 1437	1437	0,09
XPZ 1462	1462	0,09
XPZ 1487	1487	0,09
XPZ 1500	1500	0,09
XPZ 1512	1512	0,09
XPZ 1537	1537	0,09
XPZ 1562	1562	0,10
XPZ 1587	1587	0,10
XPZ 1600	1600	0,10
XPZ 1612	1612	0,10
XPZ 1637	1637	0,10
XPZ 1662	1662	0,10
XPZ 1687	1687	0,10
XPZ 1700	1700	0,10
XPZ 1737	1737	0,11
XPZ 1762	1762	0,11
XPZ 1787	1787	0,11
XPZ 1800	1800	0,11
XPZ 1812	1812	0,11
XPZ 1850	1850	0,11
XPZ 1862	1862	0,11
XPZ 1887	1887	0,11
XPZ 1900	1900	0,12
XPZ 1937	1937	0,12
XPZ 1962	1962	0,12
XPZ 1987	1987	0,12
XPZ 2000	2000	0,12
XPZ 2019	2019	0,12
XPZ 2037	2037	0,12
XPZ 2120	2120	0,13
XPZ 2187	2187	0,13
XPZ 2240	2240	0,14
XPZ 2280	2280	0,14
XPZ 2360	2360	0,14
XPZ 2500	2500	0,15

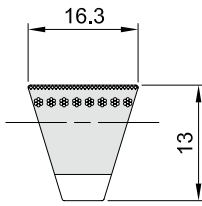


XPA

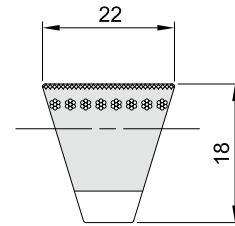
Code	Richtlänge mm	kg
XPA 612	612	0,07
XPA 710	710	0,08
XPA 732	732	0,08
XPA 757	757	0,09
XPA 782	782	0,09
XPA 800	800	0,09
XPA 807	807	0,09
XPA 812	812	0,09
XPA 832	832	0,09
XPA 850	850	0,10
XPA 857	857	0,10
XPA 875	875	0,10
XPA 882	882	0,10
XPA 900	900	0,10
XPA 907	907	0,10
XPA 925	925	0,10
XPA 932	932	0,10
XPA 950	950	0,11
XPA 957	957	0,11
XPA 982	982	0,11
XPA 1000	1000	0,11
XPA 1007	1007	0,11
XPA 1012	1012	0,11
XPA 1032	1032	0,12
XPA 1048	1048	0,12
XPA 1060	1060	0,12
XPA 1082	1082	0,12
XPA 1107	1107	0,12
XPA 1120	1120	0,13
XPA 1132	1132	0,13
XPA 1150	1150	0,13
XPA 1157	1157	0,13
XPA 1180	1180	0,13
XPA 1207	1207	0,13
XPA 1232	1232	0,14
XPA 1250	1250	0,14
XPA 1257	1257	0,14
XPA 1282	1282	0,14
XPA 1307	1307	0,15
XPA 1320	1320	0,15
XPA 1332	1332	0,15
XPA 1357	1357	0,15
XPA 1382	1382	0,15
XPA 1400	1400	0,16
XPA 1407	1407	0,16
XPA 1432	1432	0,16
XPA 1450	1450	0,16
XPA 1457	1457	0,16
XPA 1482	1482	0,16
XPA 1500	1500	0,17
XPA 1507	1507	0,17
XPA 1532	1532	0,17
XPA 1550	1550	0,17
XPA 1557	1557	0,17
XPA 1582	1582	0,18
XPA 1600	1600	0,18
XPA 1607	1607	0,18
XPA 1632	1632	0,18
XPA 1682	1682	0,19
XPA 1700	1700	0,19

XPA

Code	Richtlänge mm	kg
XPA 1707	1707	0,19
XPA 1732	1732	0,19
XPA 1757	1757	0,20
XPA 1782	1782	0,20
XPA 1800	1800	0,20
XPA 1807	1807	0,20
XPA 1832	1832	0,20
XPA 1857	1857	0,21
XPA 1882	1882	0,21
XPA 1900	1900	0,21
XPA 1907	1907	0,21
XPA 1932	1932	0,21
XPA 1957	1957	0,22
XPA 1982	1982	0,22
XPA 2000	2000	0,22
XPA 2032	2032	0,23
XPA 2057	2057	0,23
XPA 2082	2082	0,23
XPA 2120	2120	0,24
XPA 2240	2240	0,25
XPA 2282	2282	0,25
XPA 2293	2293	0,25
XPA 2300	2300	0,25
XPA 2307	2307	0,26
XPA 2360	2360	0,26
XPA 2432	2432	0,27
XPA 2482	2482	0,27
XPA 2500	2500	0,28
XPA 2580	2580	0,29
XPA 2650	2650	0,29
XPA 2682	2682	0,30
XPA 2720	2720	0,30
XPA 2800	2800	0,31
XPA 3000	3000	0,33
XPA 3150	3150	0,35
XPA 3350	3350	0,37
XPA 3550	3550	0,39
XPA 3750	3750	0,41
XPA 4000	4000	0,44
XPA 4250	4250	0,47
XPA 4500	4500	0,50



XPB



XPC

Code	Richtlänge mm	kg
XPB 1250	1250	0,23
XPB 1260	1260	0,24
XPB 1270	1270	0,24
XPB 1320	1320	0,25
XPB 1340	1340	0,25
XPB 1350	1350	0,25
XPB 1360	1360	0,25
XPB 1400	1400	0,26
XPB 1450	1450	0,27
XPB 1470	1470	0,27
XPB 1500	1500	0,28
XPB 1514	1514	0,28
XPB 1550	1550	0,29
XPB 1600	1600	0,30
XPB 1650	1650	0,31
XPB 1690	1690	0,32
XPB 1700	1700	0,32
XPB 1750	1750	0,33
XPB 1800	1800	0,34
XPB 1900	1900	0,35
XPB 2000	2000	0,37
XPB 2060	2060	0,38
XPB 2120	2120	0,40
XPB 2240	2240	0,42
XPB 2280	2280	0,42
XPB 2360	2360	0,44
XPB 2400	2400	0,45
XPB 2500	2500	0,47
XPB 2530	2530	0,47
XPB 2580	2580	0,48
XPB 2650	2650	0,49
XPB 2680	2680	0,50
XPB 2710	2710	0,50
XPB 2730	2730	0,51
XPB 2800	2800	0,52
XPB 2840	2840	0,53
XPB 2900	2900	0,54
XPB 3000	3000	0,56
XPB 3150	3150	0,59
XPB 3350	3350	0,62
XPB 3550	3550	0,66
XPB 3750	3750	0,70
XPB 3800	3800	0,71
XPB 3825	3825	0,71
XPB 4050	4050	0,75
XPB 4250	4250	0,79
XPB 4300	4300	0,80
XPB 4550	4550	0,84

Code	Richtlänge mm	kg
XPC 2000	2000	0,66
XPC 2120	2120	0,70
XPC 2240	2240	0,74
XPC 2360	2360	0,78
XPC 2500	2500	0,83
XPC 2650	2650	0,88
XPC 2800	2800	0,93
XPC 3000	3000	0,99
XPC 3150	3150	1,04
XPC 3350	3350	1,11
XPC 3550	3550	1,18
XPC 3750	3750	1,24
XPC 4000	4000	1,32
XPC 4250	4250	1,41
XPC 4500	4500	1,49
XPC 5000	5000	1,65