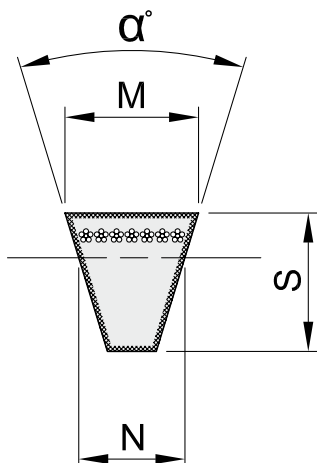
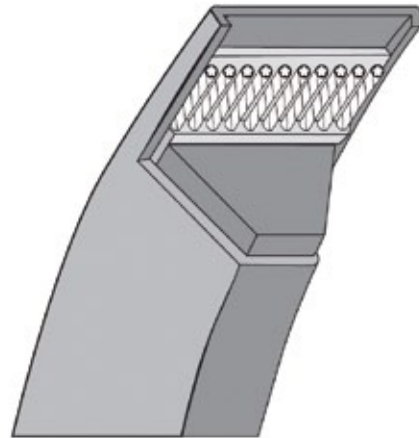


EINFÜHRUNG

Die schmalen Keilriemen sind eine Weiterentwicklung der klassischen Keilriemen. Diese sind geeignet für hohe Drehzahlen und besitzen im Vergleich zu den klassischen Keilriemen eine kompaktere Bauart mit 50% weniger Rillen im Einsatz.

BESCHREIBUNG UND EIGENSCHAFTEN

- Die schmalen Keilriemen werden gemäß ISO 4184 / DIN 2215 gefertigt.
- Verstärktes Polyesterkabel mit verminderter Dehnung.
- Außenflanken seitenverstärkt
- Widerstandsfähig gegen Mineralöle und tropische Bedingungen
- Gute elektrische Leitfähigkeit die normale elektrostatische Gefahren vermeidet
- Betriebstemperatur von -20° bis $+80^{\circ}$

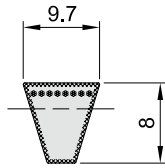


Abmessungen der Keilriemen

Code	α Grad	M mm	S mm	N mm
SPZ (mm)	38°	9,7	8	8,5
SPA (mm)	38°	12,7	10	11,0
SPB (mm)	38°	16,3	13	14,0
SPC (mm)	38°	22,0	18	19,0



KEILRIEMEN SCHMALE AUSFÜHRUNG



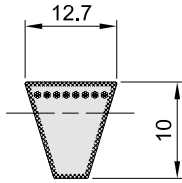
SPZ



SPZ

Code	Richtlänge mm	kg
SPZ 512	512	0,03
SPZ 562	562	0,04
SPZ 587	587	0,04
SPZ 607	607	0,04
SPZ 612	612	0,04
SPZ 630	630	0,04
SPZ 637	637	0,04
SPZ 662	662	0,04
SPZ 670	670	0,04
SPZ 687	687	0,05
SPZ 710	710	0,05
SPZ 722	722	0,05
SPZ 737	737	0,05
SPZ 750	750	0,05
SPZ 762	762	0,05
SPZ 772	772	0,05
SPZ 787	787	0,05
SPZ 800	800	0,05
SPZ 812	812	0,05
SPZ 825	825	0,05
SPZ 837	837	0,06
SPZ 850	850	0,06
SPZ 862	862	0,06
SPZ 875	875	0,06
SPZ 887	887	0,06
SPZ 900	900	0,06
SPZ 912	912	0,06
SPZ 922	922	0,06
SPZ 937	937	0,06
SPZ 950	950	0,06
SPZ 957	957	0,06
SPZ 962	962	0,06
SPZ 987	987	0,07
SPZ 1000	1000	0,07
SPZ 1012	1012	0,07
SPZ 1024	1024	0,07
SPZ 1037	1037	0,07
SPZ 1047	1047	0,07
SPZ 1060	1060	0,07
SPZ 1077	1077	0,07
SPZ 1087	1087	0,07
SPZ 1112	1112	0,07
SPZ 1120	1120	0,07
SPZ 1137	1137	0,08
SPZ 1147	1147	0,08
SPZ 1150	1150	0,08
SPZ 1162	1162	0,08
SPZ 1180	1180	0,08
SPZ 1187	1187	0,08
SPZ 1202	1202	0,08
SPZ 1212	1212	0,08
SPZ 1237	1237	0,08
SPZ 1250	1250	0,08
SPZ 1262	1262	0,08
SPZ 1270	1270	0,08
SPZ 1280	1280	0,08
SPZ 1287	1287	0,09
SPZ 1312	1312	0,09
SPZ 1314	1314	0,09
SPZ 1320	1320	0,09
SPZ 1337	1337	0,09

Code	Richtlänge mm	kg
SPZ 1347	1347	0,09
SPZ 1362	1362	0,09
SPZ 1387	1387	0,09
SPZ 1400	1400	0,09
SPZ 1412	1412	0,09
SPZ 1437	1437	0,09
SPZ 1462	1462	0,10
SPZ 1487	1487	0,10
SPZ 1500	1500	0,10
SPZ 1512	1512	0,10
SPZ 1537	1537	0,10
SPZ 1562	1562	0,10
SPZ 1587	1587	0,10
SPZ 1600	1600	0,11
SPZ 1612	1612	0,11
SPZ 1637	1637	0,11
SPZ 1650	1650	0,11
SPZ 1662	1662	0,11
SPZ 1687	1687	0,11
SPZ 1700	1700	0,11
SPZ 1737	1737	0,11
SPZ 1750	1750	0,12
SPZ 1762	1762	0,12
SPZ 1787	1787	0,12
SPZ 1800	1800	0,12
SPZ 1812	1812	0,12
SPZ 1837	1837	0,12
SPZ 1850	1850	0,12
SPZ 1862	1862	0,12
SPZ 1880	1880	0,12
SPZ 1887	1887	0,12
SPZ 1900	1900	0,12
SPZ 1937	1937	0,13
SPZ 1950	1950	0,13
SPZ 1962	1962	0,13
SPZ 1987	1987	0,13
SPZ 2000	2000	0,13
SPZ 2019	2019	0,13
SPZ 2037	2037	0,13
SPZ 2062	2062	0,14
SPZ 2087	2087	0,14
SPZ 2120	2120	0,14
SPZ 2137	2137	0,14
SPZ 2187	2187	0,14
SPZ 2240	2240	0,15
SPZ 2262	2262	0,15
SPZ 2287	2287	0,15
SPZ 2360	2360	0,15
SPZ 2437	2437	0,16
SPZ 2487	2487	0,16
SPZ 2500	2500	0,16
SPZ 2580	2580	0,17
SPZ 2650	2650	0,17
SPZ 2687	2687	0,18
SPZ 2720	2720	0,18
SPZ 2800	2800	0,18
SPZ 3000	3000	0,20
SPZ 3150	3150	0,21
SPZ 3350	3350	0,22
SPZ 3550	3550	0,23



SPA



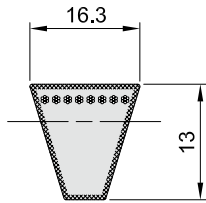
SPA

coce	Richtlänge mm	kg
SPA 647	647	0,08
SPA 707	707	0,08
SPA 732	732	0,09
SPA 757	757	0,09
SPA 762	762	0,09
SPA 782	782	0,09
SPA 800	800	0,09
SPA 807	807	0,09
SPA 832	832	0,10
SPA 850	850	0,10
SPA 857	857	0,10
SPA 882	882	0,10
SPA 900	900	0,11
SPA 907	907	0,11
SPA 925	925	0,11
SPA 932	932	0,11
SPA 950	950	0,11
SPA 957	957	0,11
SPA 982	982	0,11
SPA 1000	1000	0,12
SPA 1007	1007	0,12
SPA 1032	1032	0,12
SPA 1060	1060	0,12
SPA 1082	1082	0,13
SPA 1107	1107	0,13
SPA 1120	1120	0,13
SPA 1132	1132	0,13
SPA 1157	1157	0,14
SPA 1180	1180	0,14
SPA 1207	1207	0,14
SPA 1232	1232	0,14
SPA 1250	1250	0,15
SPA 1257	1257	0,15
SPA 1272	1272	0,15
SPA 1282	1282	0,15
SPA 1307	1307	0,15
SPA 1320	1320	0,15
SPA 1332	1332	0,16
SPA 1357	1357	0,16
SPA 1382	1382	0,16
SPA 1400	1400	0,16
SPA 1407	1407	0,16
SPA 1425	1425	0,17
SPA 1432	1432	0,17
SPA 1457	1457	0,17
SPA 1482	1482	0,17
SPA 1500	1500	0,17
SPA 1507	1507	0,18
SPA 1532	1532	0,18
SPA 1557	1557	0,18
SPA 1582	1582	0,18
SPA 1600	1600	0,19
SPA 1607	1607	0,19
SPA 1632	1632	0,19
SPA 1650	1650	0,19
SPA 1657	1657	0,19
SPA 1682	1682	0,20
SPA 1700	1700	0,20
SPA 1707	1707	0,20
SPA 1732	1732	0,20
SPA 1757	1757	0,20
SPA 1782	1782	0,21
SPA 1800	1800	0,21
SPA 1807	1807	0,21

Code	Richtlänge mm	kg
SPA 1832	1832	0,21
SPA 1857	1857	0,22
SPA 1882	1882	0,22
SPA 1900	1900	0,22
SPA 1907	1907	0,22
SPA 1925	1925	0,22
SPA 1932	1932	0,22
SPA 1957	1957	0,23
SPA 1982	1982	0,23
SPA 2000	2000	0,23
SPA 2032	2032	0,24
SPA 2057	2057	0,24
SPA 2067	2067	0,24
SPA 2082	2082	0,24
SPA 2120	2120	0,25
SPA 2132	2132	0,25
SPA 2182	2182	0,25
SPA 2207	2207	0,26
SPA 2232	2232	0,26
SPA 2240	2240	0,26
SPA 2282	2282	0,26
SPA 2300	2300	0,27
SPA 2307	2307	0,27
SPA 2332	2332	0,27
SPA 2360	2360	0,27
SPA 2382	2382	0,28
SPA 2432	2432	0,28
SPA 2482	2482	0,29
SPA 2500	2500	0,29
SPA 2532	2532	0,29
SPA 2580	2580	0,30
SPA 2582	2582	0,30
SPA 2607	2607	0,30
SPA 2632	2632	0,30
SPA 2650	2650	0,31
SPA 2682	2682	0,31
SPA 2720	2720	0,31
SPA 2725	2725	0,32
SPA 2732	2732	0,32
SPA 2782	2782	0,32
SPA 2800	2800	0,32
SPA 2832	2832	0,33
SPA 2847	2847	0,33
SPA 2882	2882	0,33
SPA 2932	2932	0,34
SPA 2982	2982	0,34
SPA 3000	3000	0,35
SPA 3032	3032	0,35
SPA 3082	3082	0,36
SPA 3150	3150	0,36
SPA 3182	3182	0,37
SPA 3250	3250	0,38
SPA 3282	3282	0,38
SPA 3350	3350	0,39
SPA 3382	3382	0,39
SPA 3400	3400	0,39
SPA 3450	3450	0,40
SPA 3482	3482	0,40
SPA 3550	3550	0,41
SPA 3650	3650	0,42
SPA 3750	3750	0,43
SPA 4000	4000	0,46
SPA 4250	4250	0,49
SPA 4500	4500	0,52



KEILRIEMEN SCHMALE AUSFÜHRUNG



SPB

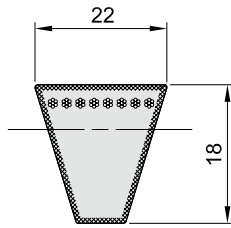


SPB

Code	Richtlänge mm	kg
SPB 1250	1250	0,25
SPB 1280	1280	0,26
SPB 1320	1320	0,27
SPB 1360	1360	0,28
SPB 1400	1400	0,28
SPB 1450	1450	0,29
SPB 1500	1500	0,30
SPB 1600	1600	0,32
SPB 1650	1650	0,33
SPB 1700	1700	0,34
SPB 1750	1750	0,35
SPB 1757	1757	0,35
SPB 1800	1800	0,36
SPB 1850	1850	0,37
SPB 1860	1860	0,38
SPB 1900	1900	0,38
SPB 1950	1950	0,39
SPB 2000	2000	0,40
SPB 2020	2020	0,41
SPB 2060	2060	0,42
SPB 2110	2110	0,43
SPB 2120	2120	0,43
SPB 2180	2180	0,44
SPB 2240	2240	0,45
SPB 2246	2246	0,45
SPB 2264	2264	0,46
SPB 2300	2300	0,46
SPB 2320	2320	0,47
SPB 2360	2360	0,48
SPB 2391	2391	0,48
SPB 2410	2410	0,49
SPB 2430	2430	0,49
SPB 2500	2500	0,50
SPB 2580	2580	0,52
SPB 2650	2650	0,53
SPB 2680	2680	0,54
SPB 2720	2720	0,55
SPB 2780	2780	0,56
SPB 2800	2800	0,56
SPB 2840	2840	0,57

Code	Richtlänge mm	kg
SPB 2900	2900	0,58
SPB 3000	3000	0,60
SPB 3070	3070	0,62
SPB 3150	3150	0,63
SPB 3170	3170	0,64
SPB 3250	3250	0,65
SPB 3350	3350	0,67
SPB 3425	3425	0,69
SPB 3450	3450	0,69
SPB 3550	3550	0,71
SPB 3650	3650	0,73
SPB 3675	3675	0,74
SPB 3750	3750	0,75
SPB 3800	3800	0,76
SPB 3870	3870	0,78
SPB 4000	4000	0,80
SPB 4060	4060	0,82
SPB 4120	4120	0,83
SPB 4250	4250	0,85
SPB 4310	4310	0,87
SPB 4370	4370	0,88
SPB 4500	4500	0,90
SPB 4750	4750	0,95
SPB 4870	4870	0,98
SPB 5000	5000	1,00
SPB 5300	5300	1,06
SPB 5600	5600	1,12
SPB 6000	6000	1,20
* SPB 6300	6300	1,26
* SPB 6450	6450	1,29
* SPB 6700	6700	1,34
* SPB 7100	7100	1,42
* SPB 7500	7500	1,50
* SPB 8000	8000	1,60
* SPB 8500	8500	1,70

* Auf Anfrage



SPC



SPC

Code	Richtlänge mm	kg
SPC 2000	2000	0,71
SPC 2120	2120	0,75
SPC 2240	2240	0,79
SPC 2360	2360	0,83
SPC 2500	2500	0,88
SPC 2600	2600	0,92
SPC 2650	2650	0,93
SPC 2800	2800	0,99
SPC 3000	3000	1,06
SPC 3150	3150	1,11
SPC 3350	3350	1,18
SPC 3550	3550	1,25
SPC 3750	3750	1,32
SPC 4000	4000	1,41
SPC 4250	4250	1,49
SPC 4500	4500	1,58
SPC 4750	4750	1,67
SPC 5000	5000	1,76
SPC 5300	5300	1,86
SPC 5600	5600	1,97
SPC 6000	6000	2,11
SPC 6300	6300	2,21
SPC 6700	6700	2,35
SPC 7100	7100	2,49
SPC 7500	7500	2,63
SPC 8000	8000	2,81

Code	Richtlänge mm	kg
* SPC 8500	8500	2,98
* SPC 9000	9000	3,16
* SPC 9500	9500	3,33
* SPC 10000	10000	3,51
* SPC 10600	10600	3,72
* SPC 11200	11200	3,93
* SPC 11600	11600	4,07
* SPC 11800	11800	4,14
* SPC 12000	12000	4,21
* SPC 12400	12400	4,35
* SPC 12500	12500	4,38

* Auf Anfrage