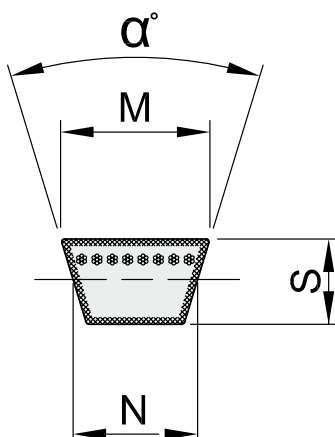
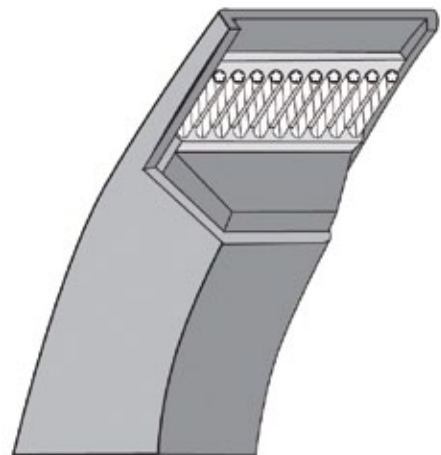


EINFÜHRUNG

Die klassischen Keilriemen sind weit verbreitet in Industrie und Landwirtschaft. Sie können auf allen trapezförmigen Scheiben die in der Regel auf dem Markt sind eingesetzt werden.

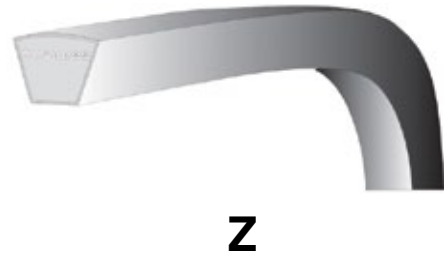
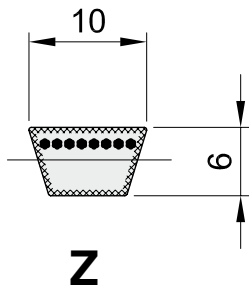
BESCHREIBUNG UND EIGENSCHAFTEN

- Die Keilriemen werden gemäß ISO 4184 / DIN 2215 gefertigt.
- Verstärktes Polyesterkabel mit verminderter Dehnung
- Außenflanken seitenverstärkt
- Widerstandsfähig gegen Mineralöle und tropische Bedingungen
- Gute elektrische Leitfähigkeit die normale elektrostatische Gefahren vermeidet
- Betriebstemperatur von -20° bis $+70^{\circ}$



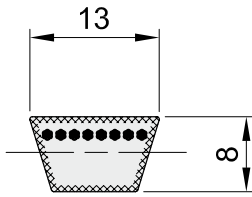
Abmessungen der Keilriemen

Code	α Grad	M mm	S mm	N mm
Z (mm)	40°	10,0	6	8,5
A (mm)	40°	13,0	8	11,0
B (mm)	40°	17,0	11	14,0
C (mm)	40°	22,0	14	19,0
D (mm)	40°	32,0	19	27,0
E (mm)	40°	40,0	25	32,0



Code	Innenlänge mm	kg
Z 12 1/2	318	0,02
Z 14	355	0,02
Z 16	410	0,03
Z 17	432	0,03
Z 17 1/4	440	0,03
Z 17 1/2	445	0,03
Z 18	460	0,03
Z 19	480	0,03
Z 19 1/2	500	0,03
Z 20	508	0,03
Z 20 1/2	520	0,03
Z 21	533	0,03
Z 21 1/4	535	0,03
Z 21 3/4	555	0,04
Z 22	560	0,04
Z 22 1/4	565	0,04
Z 23	585	0,04
Z 23 3/4	605	0,04
Z 24	610	0,04
Z 25	635	0,04
Z 25 1/2	650	0,04
Z 26	660	0,04
Z 27	685	0,04
Z 27 1/2	698	0,04
Z 28	710	0,04
Z 28 1/2	725	0,05
Z 29	730	0,05
Z 29 1/2	750	0,05
Z 30	762	0,05
Z 30 1/2	775	0,05
Z 30 3/4	785	0,05
Z 31	790	0,05
Z 31 1/2	800	0,05
Z 32	815	0,05
Z 33	840	0,05
Z 33 1/2	852	0,05
Z 34	865	0,05
Z 34 1/4	870	0,05
Z 34 1/2	876	0,05
Z 35	890	0,06
Z 35 1/2	900	0,06
Z 36	915	0,06
Z 36 3/4	935	0,06
Z 37	940	0,06
Z 38	965	0,06
Z 38 1/4	975	0,06
Z 38 1/2	978	0,06
Z 39	1000	0,06
Z 40	1016	0,06
Z 40 1/2	1030	0,06
Z 41	1040	0,06
Z 41 1/2	1050	0,06
Z 42	1070	0,07
Z 43	1090	0,07
Z 43 1/4	1100	0,07
Z 44	1120	0,07
Z 45	1143	0,07
Z 46	1180	0,07

Code	Innenlänge mm	kg
Z 48	1225	0,07
Z 49	1245	0,07
Z 50	1270	0,07
Z 51	1300	0,08
Z 52	1320	0,08
Z 53	1346	0,08
Z 54	1371	0,08
Z 55	1400	0,09
Z 56	1422	0,09
Z 57	1450	0,09
Z 59	1499	0,09
Z 59 1/2	1515	0,09
Z 60	1520	0,09
Z 61	1549	0,09
Z 62	1575	0,10
Z 63	1600	0,10
Z 64	1620	0,10
Z 65	1651	0,10
Z 66	1675	0,10
Z 67	1702	0,10
Z 68 1/2	1735	0,10
Z 69	1750	0,10
Z 71	1803	0,11
Z 72	1829	0,11



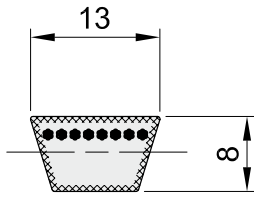
A



A

Code	Innenlänge mm	kg
A 15	382	0,05
A 16	407	0,05
A 17	432	0,05
A 18	457	0,05
A 19	480	0,05
A 20	508	0,06
A 21	535	0,06
A 21 1/4	541	0,06
A 21 3/4	552	0,06
A 22	560	0,07
A 23	587	0,07
A 23 1/2	600	0,07
A 24	610	0,07
A 25	637	0,07
A 25 1/2	647	0,07
A 26	660	0,08
A 26 1/2	670	0,08
A 27	686	0,08
A 28	710	0,08
A 29	737	0,08
A 29 1/2	750	0,08
A 30	762	0,09
A 30 1/2	775	0,09
A 31	787	0,09
A 31 1/2	800	0,09
A 32	813	0,09
A 32 1/2	825	0,09
A 33	838	0,10
A 33 1/4	847	0,10
A 33 1/2	850	0,10
A 34	863	0,10
A 34 1/2	875	0,10
A 35	890	0,10
A 36	914	0,10
A 37	940	0,11
A 37 1/2	953	0,11
A 38	965	0,11
A 38 1/2	978	0,11
A 39	990	0,11
A 40	1016	0,11
A 40 1/2	1030	0,12
A 41	1041	0,12
A 42	1067	0,12
A 43	1092	0,12
A 43 1/2	1105	0,12
A 44	1120	0,13
A 44 1/2	1132	0,13
A 45	1143	0,13
A 46	1168	0,13
A 47	1194	0,13
A 48	1220	0,14
A 49	1250	0,14
A 50	1270	0,14
A 51	1300	0,15
A 51 1/2	1307	0,15
A 52	1320	0,15
A 52 1/2	1337	0,15
A 53	1346	0,15
A 53 1/4	1355	0,15
A 53 3/4	1367	0,15
A 54	1372	0,15

Code	Innenlänge mm	kg
A 55	1400	0,16
A 56	1422	0,16
A 57	1450	0,16
A 58	1475	0,16
A 59	1500	0,17
A 60	1525	0,17
A 61	1550	0,17
A 62	1575	0,18
A 63	1600	0,18
A 64	1625	0,18
A 65	1650	0,18
A 66	1676	0,19
A 67	1700	0,19
A 68	1725	0,19
A 69	1750	0,19
A 70	1775	0,20
A 71	1800	0,20
A 72	1825	0,20
A 73	1854	0,20
A 74	1880	0,20
A 75	1905	0,21
A 76	1930	0,21
A 77	1956	0,22
A 78	1980	0,22
A 79	2000	0,22
A 80	2032	0,22
A 81	2060	0,23
A 82	2083	0,23
A 83	2100	0,23
A 83 1/2	2120	0,23
A 84	2134	0,24
A 85	2160	0,24
A 86	2187	0,24
A 87	2212	0,24
A 88	2240	0,25
A 89	2267	0,25
A 90	2286	0,25
A 91	2311	0,25
A 92	2337	0,26
A 93	2360	0,26
A 94	2388	0,26
A 95	2413	0,27
A 96	2438	0,27
A 97	2464	0,27
A 97 1/2	2476	0,27
A 98	2490	0,27
A 99	2515	0,28
A 100	2540	0,28
A 102	2591	0,28
A 103	2616	0,29
A 104	2641	0,29
A 105	2667	0,29
A 107	2718	0,30
A 108	2743	0,30
A 109	2768	0,30
A 110	2800	0,30
A 112	2845	0,31
A 113	2870	0,31
A 115	2920	0,32
A 116	2946	0,32
A 118	3000	0,33



A

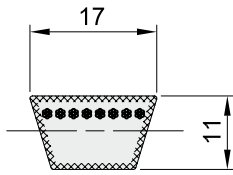


A

Code	Innenlänge mm	kg
A 120	3048	0,33
A 122	3099	0,34
A 124	3150	0,35
A 126	3200	0,35
A 127	3225	0,35
A 128	3250	0,36
A 130	3302	0,36
A 132	3350	0,37
A 134	3404	0,37
A 136	3454	0,38
A 138	3505	0,38
A 140	3550	0,39
A 142	3606	0,39
A 144	3658	0,40
A 146	3710	0,40
A 147	3734	0,41
A 148	3759	0,41
A 150	3810	0,42
A 155	3937	0,43
A 158	4000	0,44
A 162	4115	0,45
A 167	4250	0,46
A 173	4394	0,48
A 177	4500	0,49

Code	Innenlänge mm	kg
* A 180	4572	0,50
* A 187	4750	0,52
* A 197	5004	0,55
* A 210	5334	0,60
* A 217	5477	0,60
* A 221	5613	0,61
* A 223	5664	0,62

*Auf Anfrage



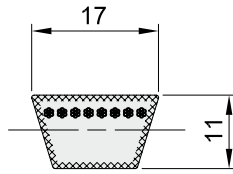
B



B

Code	Innenlänge mm	kg
B 22 1/2	570	0,12
B 23	587	0,12
B 24	612	0,12
B 24 1/2	625	0,13
B 25	637	0,13
B 26	660	0,13
B 27	686	0,14
B 28	710	0,14
B 29	737	0,15
B 29 1/2	750	0,15
B 30	762	0,15
B 30 1/2	775	0,16
B 31	787	0,16
B 32	800	0,16
B 32 1/4	822	0,16
B 32 1/2	829	0,16
B 33	838	0,17
B 33 1/2	850	0,17
B 34	863	0,17
B 34 1/2	875	0,17
B 34 3/4	880	0,17
B 35	889	0,18
B 35 1/2	900	0,18
B 35 3/4	907	0,18
B 36	917	0,18
B 36 3/4	937	0,19
B 37	942	0,19
B 38	965	0,19
B 38 1/2	978	0,19
B 39	990	0,19
B 39 1/2	1002	0,20
B 40	1016	0,20
B 40 1/2	1028	0,20
B 41	1040	0,20
B 42	1067	0,21
B 42 1/2	1079	0,21
B 43	1090	0,21
B 44	1120	0,22
B 44 1/4	1127	0,22
B 45	1142	0,22
B 46	1168	0,23
B 46 1/2	1180	0,23
B 46 3/4	1187	0,23
B 47	1194	0,23
B 47 1/4	1200	0,23
B 47 1/2	1207	0,24
B 48	1220	0,24
B 49	1250	0,24
B 50	1275	0,25
B 51	1300	0,25
B 52	1320	0,26
B 53	1350	0,26
B 53 1/2	1360	0,26
B 54	1372	0,27
B 55	1400	0,27
B 55 1/2	1412	0,27
B 56	1422	0,27
B 57	1450	0,28
B 58	1473	0,28
B 59	1500	0,29
B 60	1525	0,29

Code	Innenlänge mm	kg
B 61	1550	0,30
B 62	1575	0,30
B 63	1600	0,31
B 64	1625	0,31
B 64 1/2	1637	0,31
B 65	1650	0,32
B 66	1676	0,32
B 66 1/4	1682	0,32
B 66 1/2	1692	0,32
B 67	1700	0,33
B 67 1/4	1712	0,33
B 68	1725	0,33
B 69	1750	0,34
B 69 1/2	1762	0,34
B 70	1775	0,34
B 71	1800	0,34
B 72	1829	0,35
B 73	1850	0,35
B 74	1880	0,36
B 75	1905	0,36
B 76	1930	0,37
B 77	1956	0,37
B 78	1981	0,38
B 79	2000	0,38
B 80	2032	0,38
B 81	2060	0,39
B 82	2083	0,40
B 83	2108	0,40
B 84	2134	0,40
B 85	2160	0,41
B 86	2187	0,42
B 87	2215	0,42
B 88	2240	0,43
B 89	2261	0,43
B 90	2286	0,43
B 91	2312	0,44
B 92	2337	0,44
B 93	2360	0,45
B 94	2388	0,45
B 95	2413	0,46
B 96	2438	0,46
B 97	2465	0,47
B 97 1/2	2477	0,47
B 98	2500	0,47
B 99	2515	0,48
B 100	2540	0,48
B 101	2566	0,49
B 102	2600	0,49
B 103	2616	0,50
B 104	2641	0,50
B 105	2667	0,51
B 106	2700	0,51
B 107	2718	0,51
B 108	2750	0,52
B 110	2800	0,53
B 112	2845	0,54
B 112 1/2	2857	0,54
B 113	2870	0,54
B 114	2900	0,55
B 115	2921	0,55
B 116	2950	0,56



B

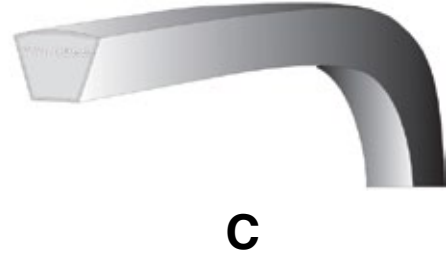
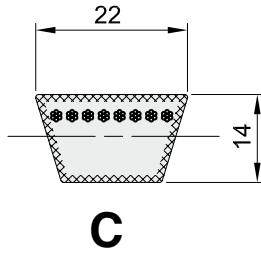


B

Code	Innenlänge mm	kg
B 118	3000	0,57
B 120	3048	0,58
B 122	3100	0,59
B 124	3150	0,60
B 126	3200	0,60
B 127	3227	0,61
B 128	3250	0,61
B 130	3302	0,62
B 131	3327	0,63
B 132	3350	0,63
B 133	3378	0,64
B 134	3407	0,64
B 135	3429	0,65
B 136	3450	0,65
B 138	3505	0,66
B 140	3550	0,67
B 142	3607	0,68
B 144	3658	0,69
B 146	3709	0,70
B 147	3737	0,70
B 148	3750	0,71
B 151	3850	0,72
B 152	3861	0,73
B 154	3912	0,74
B 155	3950	0,74
B 157	3987	0,75
B 158	4000	0,75
B 161	4087	0,77
B 162	4115	0,77
B 163	4142	0,78
B 165	4200	0,79
B 167	4250	0,80
B 168	4267	0,80
B 169	4292	0,81
B 173	4394	0,83
B 175	4450	0,84
B 177	4500	0,85
B 180	4572	0,86
B 186	4727	0,89
B 187	4750	0,89
B 188	4777	0,90
B 190	4826	0,91
B 192	4877	0,91
B 195	4953	0,93

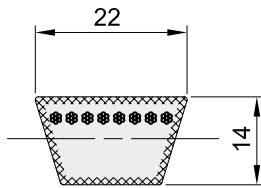
Code	Innenlänge mm	kg
* B 197	5000	0,94
* B 200	5080	0,95
* B 201	5105	0,96
* B 204	5182	0,97
* B 208	5285	0,99
* B 210	5334	1,00
* B 212	5385	1,01
* B 214	5436	1,02
* B 217	5507	1,03
* B 220	5588	1,05
* B 221	5615	1,05
* B 223	5664	1,06
* B 224	5690	1,07
* B 225	5715	1,07
* B 228	5792	1,08
* B 229	5816	1,09
* B 232	5893	1,10
* B 237	6020	1,13
* B 240	6096	1,14
* B 248	6300	1,18
* B 249	6325	1,18
* B 253	6426	1,20
* B 255	6477	1,21
* B 259	6579	1,23
* B 265	6730	1,26
* B 270	6858	1,28
* B 276	7010	1,31
* B 280	7112	1,33
* B 285	7240	1,35
* B 300	7620	1,42
* B 315	8000	1,49
* B 330	8382	1,56
* B 345	8763	1,63
* B 360	9145	1,70
* B 361	9170	1,71
* B 364	9246	1,72
* B 366	9296	1,73
* B 374	9500	1,77
* B 394	10008	1,86
* B 428 1/2	10885	2,03
* B 433	11000	2,05
* B 449	11400	2,12
* B 472	11990	2,23
* B 473	12014	2,24
* B 488	12400	2,31
* B 510	12955	2,41
* B 512	13000	2,42
* B 551	13995	2,60
* B 553	14046	2,61
* B 583	14808	2,75

* Auf Anfrage



Code	Innenlänge mm	kg
C 39	990	0,32
C 39 3/4	1013	0,33
C 41	1041	0,34
C 42	1067	0,34
C 43	1090	0,35
C 44	1120	0,36
C 45	1143	0,37
C 46	1168	0,37
C 47	1194	0,38
C 48	1220	0,39
C 49	1250	0,40
C 51	1295	0,41
C 52	1320	0,42
C 53	1350	0,43
C 54	1370	0,43
C 55	1400	0,44
C 56	1425	0,45
C 57	1448	0,46
C 58	1473	0,46
C 58 1/2	1486	0,47
C 59	1500	0,47
C 60	1524	0,48
C 61	1550	0,49
C 62	1574	0,50
C 62 1/4	1583	0,50
C 63	1600	0,50
C 65	1650	0,52
C 66	1676	0,52
C 67	1702	0,53
C 68	1727	0,54
C 69	1753	0,55
C 70	1778	0,55
C 71	1804	0,56
C 71 1/2	1816	0,57
C 72	1829	0,57
C 73	1854	0,58
C 74	1880	0,59
C 75	1905	0,59
C 76	1925	0,60
C 78	1981	0,62
C 79	2006	0,62
C 80	2032	0,63
C 81	2057	0,64
C 82	2082	0,65
C 83	2108	0,65
C 84	2134	0,66
C 85	2159	0,67
C 86	2184	0,67
C 87	2208	0,68
C 88	2235	0,69
C 89	2260	0,70
C 90	2286	0,71
C 91	2311	0,71
C 92	2336	0,72
C 93	2360	0,73
C 94	2388	0,74
C 95	2413	0,74
C 96	2438	0,75
C 97	2462	0,76
C 97 1/2	2475	0,76
C 98	2489	0,77

Code	Innenlänge mm	kg
C 99	2525	0,78
C 100	2540	0,78
C 101	2560	0,79
C 102	2591	0,79
C 104	2642	0,81
C 105	2667	0,82
C 106	2692	0,83
C 108	2750	0,84
C 110	2800	0,86
C 111	2818	0,86
C 112	2845	0,87
C 112 1/2	2857	0,88
C 114	2896	0,88
C 115	2921	0,89
C 116	2950	0,90
C 117	2971	0,91
C 118	3000	0,92
C 120	3048	0,93
C 122	3100	0,95
C 124	3150	0,96
C 126	3200	0,98
C 128	3250	0,99
C 130	3302	1,00
C 132	3350	1,02
C 134	3404	1,04
C 136	3456	1,05
C 138	3505	1,07
C 140	3550	1,08
C 142	3607	1,10
C 144	3658	1,11
C 145	3682	1,12
C 146	3708	1,13
C 147	3733	1,14
C 148	3750	1,14
C 150	3810	1,16
C 152	3860	1,17
C 153	3902	1,18
C 154	3912	1,19
C 158	4000	1,21
C 160	4064	1,23
C 162	4115	1,25
C 165	4193	1,27
C 166	4216	1,28
C 168	4267	1,29
C 170	4318	1,31
C 173	4394	1,33
C 175	4445	1,35
C 177	4500	1,36
C 178	4522	1,37
C 180	4572	1,38
C 185	4699	1,42
C 187	4750	1,44
C 189	4800	1,45
C 193	4900	1,48
C 195	4953	1,50
C 197	5004	1,51
C 200	5080	1,54
C 204	5182	1,50
C 208	5285	1,60
C 210	5334	1,61
C 212	5384	1,63



C

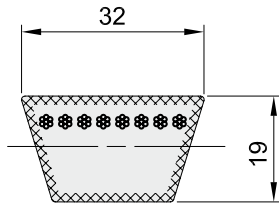


C

Code	Innenlänge mm	kg
C 215	5461	1,65
C 216	5486	1,66
C 218	5537	1,67
C 220	5588	1,69
C 222	5638	1,70
C 223	5664	1,71
C 224	5690	1,72
C 225	5715	1,73
C 228	5792	1,75
C 230	5842	1,76
C 236	5995	1,81

Code	Innenlänge mm	kg
* C 238	6045	1,83
* C 240	6096	1,84
* C 248	6300	1,90
* C 250	6350	1,92
* C 255	6477	1,96
* C 260	6604	1,99
* C 261	6629	2,00
* C 265	6730	2,03
* C 268	6807	2,05
* C 270	6858	2,07
* C 276	7010	2,11
* C 280	7112	2,15
* C 285	7240	2,18
* C 297	7544	2,27
* C 300	7620	2,30
* C 303	7696	2,32
* C 314	7975	2,40
* C 315	8000	2,41
* C 316	8026	2,42
* C 330	8382	2,52
* C 336	8535	2,57
* C 345	8763	2,64
* C 348	8839	2,66
* C 350	8890	2,68
* C 352	8940	2,69
* C 354	8992	2,71
* C 360	9145	2,75
* C 394	10008	3,01
* C 420	10668	3,20
* C 424	10770	3,24
* C 440	11176	3,36
* C 452	11480	3,45
* C 464	11785	3,54
* C 480	12192	3,66
* C 482	12243	3,67

* Auf Anfrage



D

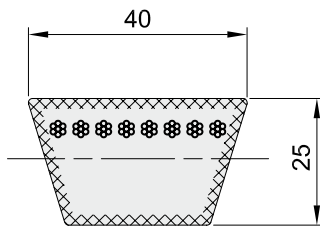


D

Code	Innenlänge mm	kg
* D 93	2362	1,48
* D 98	2490	1,56
* D 101	2565	1,60
* D 104	2641	1,65
* D 110	2795	1,74
* D 118	3000	1,86
* D 120	3048	1,89
* D 124	3150	1,95
* D 125	3175	1,96
* D 128	3251	2,01
* D 135	3429	2,12
* D 136	3454	2,13
* D 137	3480	2,15
* D 140	3555	2,19
* D 144	3658	2,25
* D 148	3760	2,31
* D 150	3810	2,34
* D 154	3912	2,40
* D 158	4013	2,46
* D 162	4115	2,52
* D 167	4241	2,60
* D 170	4318	2,64
* D 173	4394	2,69
* D 177	4496	2,75
* D 180	4572	2,80
* D 187	4750	2,90
* D 192	4877	2,98
* D 195	4953	3,02
* D 197	5004	3,05
* D 204	5182	3,16
* D 205	5208	3,17
* D 207	5259	3,20
* D 210	5334	3,25
* D 223	5664	3,45
* D 225	5715	3,48
* D 236	5995	3,64
* D 238	6045	3,67
* D 240	6096	3,70
* D 248	6300	3,82
* D 250	6350	3,85

Code	Innenlänge mm	kg
* D 255	6477	3,93
* D 260	6604	4,00
* D 266	6756	4,10
* D 270	6858	4,16
* D 280	7112	4,31
* D 282	7163	4,34
* D 285	7240	4,38
* D 295	7493	4,53
* D 298	7570	4,58
* D 300	7620	4,61
* D 314	7975	4,82
* D 316	8026	4,85
* D 326	8280	5,00
* D 330	8382	5,06
* D 335	8509	5,14
* D 345	8763	5,29
* D 354	8991	5,43
* D 360	9145	5,52
* D 374	9500	5,73
* D 385	9780	5,89
* D 390	9905	5,97
* D 394	10008	6,03
* D 420	10668	6,42
* D 441	11200	6,74
* D 450	11430	6,88
* D 460	11685	7,03
* D 480	12192	7,33
* D 500	12700	7,63
* D 540	13716	8,24
* D 570	14478	8,69
* D 600	15240	9,14

* Auf Anfrage



E



E

Code	Innenlänge mm	kg
* E 180	4575	4,50
* E 197	5000	4,90
* E 210	5335	5,22
* E 226	5740	5,60
* E 240	6096	5,94
* E 245	6223	6,06
* E 248	6300	6,13
* E 255	6477	6,30
* E 270	6858	6,66
* E 285	7240	7,03
* E 300	7620	7,39
* E 316	8026	7,77
* E 330	8382	8,11
* E 345	8763	8,47
* E 360	9145	8,84
* E 361	9169	8,86
* E 392	9957	9,61
* E 394	10008	9,66

Code	Innenlänge mm	kg
* E 396	10058	9,70
* E 416	10566	10,19
* E 420	10668	10,28
* E 441	11200	10,79
* E 453	11506	11,08
* E 456	11582	11,15
* E 460	11684	11,35
* E 470	11938	11,49
* E 475	12065	11,61
* E 480	12190	11,73
* E 520	13208	12,70
* E 540	13715	13,18
* E 600	15240	14,63

* Auf Anfrage