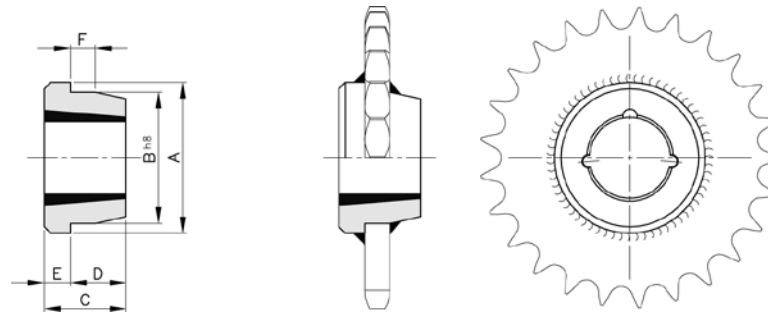




# ANSCHWEISSNABEN FÜR TAPERBUCHSEN



Werkstoff Stahl

Code	Artikel-Nr.	Buchse	A	B	C	D	E	F	Kg
<b>MSC 1210</b>	496121000	1210	73	60	25	16	9	10	0,31
<b>MSC 1215</b>	496121500	1215	73	60	38	22	16	11	0,50
<b>MSC 1610</b>	496161000	1610	83	70	25	16	9	10	0,37
<b>MSC 1615</b>	496161500	1615	83	70	38	22	16	11	0,60
<b>MSC 2012</b>	496201200	2012	96	90	32	22	10	12	0,72
<b>MSC 2517</b>	496251700	2517	127	110	45	26	19	13	1,80
<b>MSC 3020</b>	496302000	3020	152	130	51	27	24	18	2,59
<b>MSC 3030</b>	496303000	3030	152	130	76	51	25	19	3,55
<b>MSC 3525</b>	496352500	3525	184	155	65	40	25	25	4,83
<b>MSC 3535</b>	496353500	3535	184	155	89	57	32	25	6,40
<b>MSC 4040</b>	496404000	4040	225	195	102	70	32	35	13,22
<b>MSC 4545</b>	496454500	4545	254	220	114	76	38	40	19,30
<b>MSC 5050</b>	496505000	5050	276	242	127	89	38	40	24,52