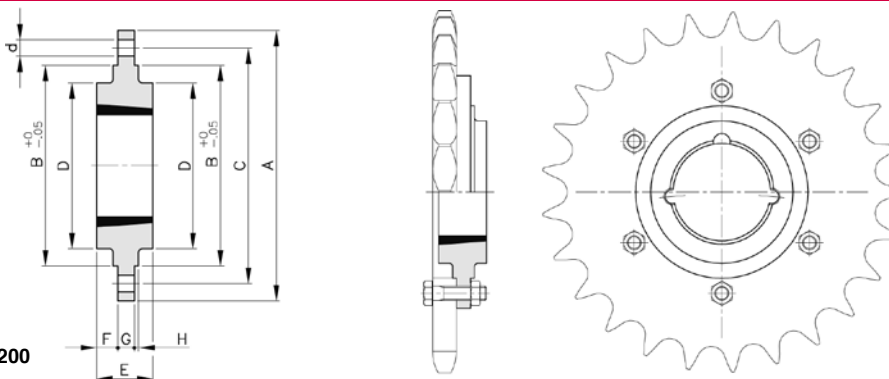




## ANSCHRAUBNABEN FÜR TAPERBUCHSEN



Werkstoff Grauguss EN-GJL-200

Code	Artikel-Nr.	Buchse	A	B	C	D	E	F	G	H	Schrauben d x n°	Kg
<b>MSM 120</b>	495012000	1210	120	80	100	70	25	9,00	7,5	2,5	7,5 x 6	0,82
<b>MSM 130</b>	495013000	1610	130	90	110	80	25	9,00	7,5	2,5	7,5 x 6	0,95
<b>MSM 145</b>	495014500	2012	145	115	125	95	32	12,00	9,5	2,5	9,5 x 6	1,53
<b>MSM 185</b>	495018500	2517	185	130	155	115	45	19,00	12,5	2,5	11,5 x 6	3,14
<b>MSM 220</b>	495022000	3020	220	165	190	145	51	19,00	12,5	2,5	13,5 x 6	4,86
<b>MSM 180</b>	495018000	1210	180	90	135	75	25	9,25	6,5	2,5	7,5 x 6	1,54
<b>MSM 200</b>	495020000	1615	200	110	150	85	38	15,30	7,5	2,5	7,5 x 6	2,42
<b>MSM 270</b>	495027000	2012	270	140	190	110	32	11,80	8,5	2,5	9,5 x 6	4,44
<b>MSM 340</b>	495034000	2517	340	170	240	125	45	17,80	9,5	2,5	11,5 x 8	7,97
<b>MSM 430</b>	495043000	3020	430	220	300	160	51	18,80	13,5	2,5	13,5 x 8	16,80
<b>MSM 485</b>	495048500	3020	485	250	340	160	51	18,80	13,5	2,5	13,5 x 8	21,18