



KETTENRADSCHLEIBEN FÜR ROLLENKETTEN - DIN 8187

PLATE WHEELS FOR ROLLER CHAINS - DIN 8187

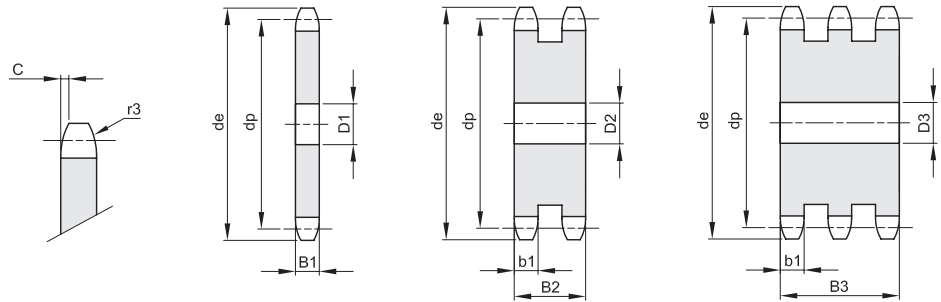
1"1/4 x 3/4"

31,75 x 19,56 mm

Rollen Ø 19,05 mm

20B - 1 - 2 - 3

B1	B2	B3	b1	C	r3
18,5	54,6	91	18,2	3,5	32



Z	de	dp	einfach D1	kg	zweifach D2	kg	dreifach D3	kg
8	96,0	82,96	16	0,55	20	1,28	20	2,02
9	106,5	92,84	16	0,73	20	1,74	20	2,79
10	117,0	102,74	16	0,93	20	2,28	20	3,77
11	127,0	112,68	20	1,13	20	2,89	25	4,53
12	137,0	122,68	20	1,38	20	3,56	25	5,64
13	147,5	132,65	20	1,65	20	4,31	25	4,87
14	157,6	142,68	20	1,94	20	5,12	25	8,20
15	167,7	152,72	20	2,26	20	6,00	25	9,65
16	177,7	162,75	20	2,60	30	6,78	30	11,07
17	187,7	172,78	20	2,96	30	7,80	30	12,75
18	197,8	182,85	20	3,34	30	8,89	30	14,54
19	207,9	192,91	20	3,75	30	10,05	30	16,45
20	217,9	202,98	20	4,19	30	11,27	30	18,47
21	228,0	213,04	25	4,62	30	12,56	30	20,62
22	238,1	223,11	25	5,09	30	13,93	30	22,87
23	248,2	233,17	25	5,60	30	15,36	30	25,24
24	258,3	243,23	25	6,18	30	16,86	30	27,72
25	268,4	253,33	25	6,67	30	18,43	30	30,32
26	278,4	263,40	30	7,21	30	20,07	30	33,03
27	288,5	273,48	30	7,81	30	21,17	30	35,86
28	298,5	283,56	30	8,43	30	23,56	30	38,80
29	308,6	293,65	30	9,07	30	25,39		
30	318,7	303,75	30	9,73	30	27,30	30	45,03
31	328,8	313,85	30	10,42	30	29,29		
32	338,9	323,91	30	11,13	30	31,34	30	51,72
33	349,0	334,01	30	11,87				
34	359,1	344,10	30	12,63	30	35,64	30	58,86
35	369,2	354,20	30	13,41	30	37,90	30	62,60
36	379,2	364,30	30	14,22	30	40,22	30	66,46
37	389,3	374,39	30	15,04				
38	399,4	384,49	30	15,90	30	45,08	30	74,52
39	409,5	394,59	30	16,77				
40	419,6	404,66	30	17,67	30	50,21	30	83,04
41	430,7	414,78	30	18,59				
42	440,8	424,88	30	19,54	30	55,62		
43	450,9	434,97	30	20,50				
44	461,0	445,07	30	21,50				
45	471,1	455,17	30	22,51	30	64,25	40	105,96
46	481,2	465,26	30	23,55	30	67,26		
48	501,4	485,46	30	25,70	30	73,49		
50	521,6	505,65	30	27,93	30	80,00	40	132,13
52	541,8	525,84	30	30,27	40	86,55		
54	562,0	546,07	30	32,69				

Z	de	dp	einfach D1	kg	zweifach D2	kg	dreifach D3	kg
55	572,1	556,16	30	33,94			40	161,16
56	582,2	566,26	30	35,21				
57	592,3	576,36	30	36,51	40	104,71	40	173,58
58	602,4	586,45	30	37,82				
60	622,6	606,65	30	40,53	40	116,43	40	193,06
64	663,0	647,06	30	46,22				
65	673,1	657,16	30	47,70	40	137,34	40	227,83
70	723,6	707,67	30	55,45	40	159,97	40	265,46
75	774,2	758,19	30	63,79				
76	784,3	768,32	30	66,53	40	189,39	40	314,39
80	824,7	808,72	30	72,71	40	210,38		
85	875,2	859,25	30	82,21				
90	925,7	909,76	30	92,30				
95	976,2	960,28	30	102,96	40	298,90		
100	1026,7	1010,79	40	114,13				
114	1168,2	1152,26	40	148,73	40	433,24	40	720,16