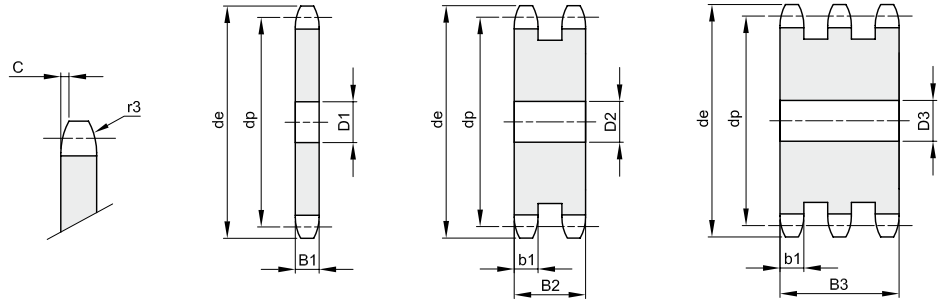




KETTENRADSCHIBEN FÜR ROLLENKETTEN – DIN 8187

1" x 17,02 mm
25,4 x 17,02 mm
 Rollen Ø 15,88 mm
16B – 1 – 2 – 3

B1	B2	B3	b1	C	r3
16,2	47,7	79,6	15,8	2,5	26



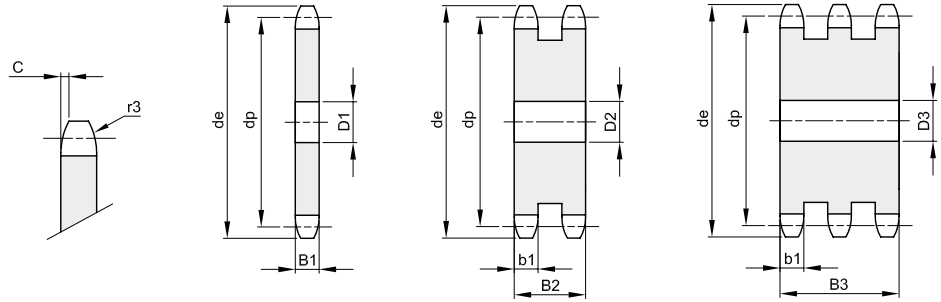
Z	de	dp	einfach			zweifach			dreifach		
			Artikelnr.	D1	kg	Artikelnr.	D2	kg	Artikelnr.	D3	kg
8	77,9	66,37	201380008	16	0,30	202380008	16	0,71	203380008	16	1,13
9	85,8	74,27	201380009	16	0,39	202380009	16	0,97	203380009	16	1,56
10	93,8	82,19	201380010	16	0,51	202380010	16	1,27	203380010	16	2,05
11	101,7	90,14	201380011	16	0,63	202380011	20	1,57	203380011	20	2,53
12	109,7	98,14	201380012	16	0,77	202380012	20	1,94	203380012	20	3,15
13	117,7	106,12	201380013	16	0,92	202380013	20	2,36	203380013	20	3,84
14	125,7	114,15	201380014	16	1,08	202380014	20	2,81	203380014	20	4,59
15	133,7	122,17	201380015	16	1,26	202380015	20	3,31	203380015	20	5,40
16	141,8	130,20	201380016	20	1,43	202380016	20	3,84	203380016	25	6,16
17	149,8	138,22	201380017	20	1,64	202380017	20	4,41	203380017	25	7,11
18	157,8	146,28	201380018	20	1,85	202380018	20	5,01	203380018	25	8,11
19	165,9	154,33	201380019	20	2,08	202380019	20	5,66	203380019	25	9,18
20	173,9	162,38	201380020	20	2,32	202380020	20	6,34	203380020	25	10,31
21	182,0	170,43	201380021	20	2,58	202380021	25	7,00	203380021	25	11,51
22	190,1	178,48	201380022	20	2,84	202380022	25	7,76	203380022	25	12,77
23	198,1	186,53	201380023	20	3,13	202380023	25	8,56	203380023	25	14,10
24	206,2	194,59	201380024	20	3,42	202380024	25	9,40	203380024	25	14,49
25	214,2	202,66	201380025	20	3,73	202380025	25	10,28	203380025	25	16,94
26	222,3	210,72	201380026	20	4,05	202380026	25	11,20	203380026	30	18,33
27	230,4	218,79	201380027	20	4,38	202380027	25	12,15	203380027	30	19,91
28	238,4	226,85	201380028	20	4,73	202380028	25	13,14	203380028	30	21,55
29	246,5	234,92	201380029	20	5,09	202380029	25	14,17	203380029	30	23,26
30	254,6	243,00	201380030	20	5,46	202380030	25	15,24	203380030	30	25,04
31	262,6	251,08	201380031	25	5,82	202380031	25	16,35	203380031	30	26,88
32	270,7	259,13	201380032	25	6,22	202380032	25	17,50	203380032	30	28,78
33	278,8	267,21	201380033	25	6,63	202380033	25	18,68	203380033	30	30,75
34	286,9	275,28	201380034	25	7,06	202380034	25	19,90	203380034	30	32,78
35	294,9	283,36	201380035	25	7,50	202380035	25	21,16	203380035	30	34,88
36	303,0	291,44	201380036	25	7,95	202380036	25	22,46	203380036	30	37,04
37	311,1	299,51	201380037	25	8,41	202380037	25	23,80			
38	319,2	307,59	201380038	25	8,88	202380038	25	25,18	203380038	30	41,56
39	327,2	315,67	201380039	25	9,37	202380039	25	26,59			
40	335,3	323,73	201380040	25	9,88	202380040	25	28,04	203380040	30	46,42
41	345,6	331,82	201380041	25	10,39						
42	353,7	339,90	201380042	25	10,92	202380042	25	31,07	203380042	30	51,34
43	361,7	347,98	201380043	25	11,46						
44	369,8	356,06	201380044	25	12,02	202380044	25	34,24	203380044	30	56,63
45	377,9	364,12	201380045	25	12,60	202380045	25	35,89	203380045	30	59,36
46	386,0	372,21	201380046	25	13,17	202380046	25	37,56	203380046	30	62,17
47	394,1	380,29	201380047	25	13,76						
48	402,1	388,36	201380048	25	14,37	202380048	25	41,06	203380048	30	67,97
49	410,2	396,44	201380049	25	14,99						
50	418,3	404,52	201380050	25	15,63	202380050	25	44,70	203380050	30	74,01



KETTENRADSCHLEIBEN FÜR ROLLENKETTEN – DIN 8187

1" x 17,02 mm
25,4 x 17,02 mm
 Rollen Ø 15,88 mm
16B – 1 – 2 – 3

B1	B2	B3	b1	C	r3
16,2	47,7	79,6	15,8	2,5	26



Z	de	dp	einfach			zweifach			dreifach		
			Artikelnr.	D1	kg	Artikelnr.	D2	kg	Artikelnr.	D3	kg
51	426,4	412,60	201380051	30	16,25						
52	434,5	420,67	201380052	30	16,90	202380052	30	48,40	203380052	40	79,98
53	442,5	428,75	201380053	30	17,58						
54	450,6	436,85	201380054	30	18,26						
55	458,7	444,93	201380055	30	18,96	202380055	30	54,38	203380055	40	89,92
56	466,8	453,01	201380056	30	19,67	202380056	40	56,24			
57	474,9	461,07	201380057	30	20,50	202380057	40	58,35	203380057	40	96,87
58	482,9	469,16	201380058	30	21,13						
60	499,1	485,32	201380060	30	22,65	202380060	40	64,90	203380060	40	107,78
62	515,3	501,50	201380062	30	24,22	202380062	40	69,46			
64	531,4	517,65	201380064	30	25,84						
65	539,5	525,73	201380065	30	26,67	202380065	40	76,59	203380065	40	127,24
68	563,8	549,98	201380068	30	29,23	202380068	40	84,07			
70	579,9	566,14	201380070	30	31,01	202380070	40	89,24	203380070	40	148,31
72	596,1	582,32	201380072	30	32,84	202380072	40	94,60	203380072	40	157,18
75	620,3	606,55	201380075	30	35,68	202380075	40	102,85			
76	628,4	614,65	201380076	30	36,65	202380076	40	105,69	203380076	40	175,70
78	644,6	630,80	201380078	30	38,64						
80	660,7	646,96	201380080	30	40,68	202380080	40	117,43	203380080	40	195,25
85	701,2	687,40	201380085	30	46,00	202380085	40	132,96	203380085	40	221,13
90	741,6	727,81	201380090	30	51,65	202380090	40	149,46	203380090	40	248,61
95	782,0	768,22	201380095	30	57,62	202380095	40	166,91	203380095	40	277,70
100	822,4	808,63	201380100	30	63,62	202380100	40	181,33			
110	903,3	889,48	201380110	30	77,50						
114	935,6	921,82	201380114	30	83,31	202380114	40	242,01	203380114	40	402,85
120	984,1	970,33	201380120	30	92,40						
125	1024,5	1010,73	201380125	30	100,33	202380125	40	291,84	203380125	40	485,90